



1000 1200 2000 2200

# РЪКОВОДСТВО ЗА УПОТРЕБА НА ГАЗОВО БАРБЕКЮ



Благодарим Ви, че закупихте барбекю Weber®. А сега отделете няколко минути и го защитете, като регистрирате вашия продукт онлайн на [www.weber.com](http://www.weber.com)®.

## ⚠ ОПАСНОСТ

Ако усетите миризма на газ:

- 1) Изключете притока на газ към уреда.
- 2) Изгасете всякакъв открит пламък.
- 3) Отворете капака.
- 4) Ако миризмата продължи, стойте далеч от уреда и незабавно се обадете на доставчика на газ или противопожарната служба.

Течове на газ могат да доведат до пожар или експлозия, които могат да причинят сериозна телесна повреда, смърт или повреда на собственост.

## ⚠ ОПАСНОСТ

- 1) Никога не оставяйте този уред без надзор.
- 2) Не използвайте барбекюто в рамките на 5 ft (1,5 m) от запалим материал. Запалимите материали включват, но не с ограничават с дърво или обработени дървени дъски, ратанови мебели или преддверия.
- 3) Никога не работете с този уред в рамките на 7,5 m (25 ft) от запалителна течност.
- 4) Ако възникне пожар, стойте далеч от уреда и незабавно се обадете в противопожарната служба. Не се опитвайте да изгасите огън от масло или грес с вода.

Неспазване на тези инструкции може да доведе до пожар или експлозия, които могат да причинят повреда на собственост, изгаряне или смърт.

⚠ ПРЕДУПРЕЖДЕНИЕ: Внимателно следвайте всички процедури за проверка за течове в това Ръководство за употреба преди да работите с барбекюто. Направете това, дори ако барбекюто е сглобено от доставчик.

⚠ ПРЕДУПРЕЖДЕНИЕ: Не запалвайте този уред преди първо да сте прочели разделите за ЗАПАЛВАНЕ НА ГОРЕЛКА на това Ръководство за употреба.

**ТОЗИ ГАЗОВ УРЕД Е  
СЪЗДАДЕН САМО ЗА  
УПОТРЕБА НА ОТКРИТО.**

Това Ръководство за употреба съдържа важна информация, необходима за правилно сглобяване и безопасна употреба на уреда.

Прочетете и спазвайте всички предупреждения и инструкции преди да сглобите и използвате уреда.

Q - 1000/1200

CE:845CO-0015  
ID: 0845

Q - 2000/2200

CE:845CO-0016  
ID: 0845

**57527**

BG - BULGARIAN  
07/01/13

## ▲ ОПАСНОСТ

Ако не се спазват указанията на ОПАСНОСТИТЕ, РИСКОВЕТЕ и ПРЕДУПРЕЖДЕНИЯТА, описани в настоящото Ръководство за употреба, това може да доведе до тежка телесна повреда или смърт, или пожар или експлозия, водещи до увреждане на имущество.

## ПРЕДУПРЕЖДЕНИЯ:

- ▲ Пазете това Ръководство за употреба за бъдещи справки.
- ▲ Спазвайте всички предупреждения и инструкции, когато използвате уреда.
- ▲ Неправилно сглобяване на барбекюто може да бъде опасно. Моля, следвайте внимателно инструкциите за сглобяване.
- ▲ Не използвайте това барбекю, освен ако всички части са на място. Барбекюто трябва да се сглоби правилно съгласно инструкциите за сглобяване.
- ▲ Вашето газово барбекю Weber® никога не трябва да се използва от деца. Достъпните части на барбекюто може да са много горещи. Не позволявайте на малки деца, хора в напреднала възраст и домашни любимци да доближават барбекюто, когато то се използва.
- ▲ Това газово барбекю Weber® не е предназначено за търговска употреба.
- ▲ Това газово барбекю Weber® не е предназначено за и никога не трябва да се използва като нагревател.
- ▲ Внимавайте, когато използвате Вашето газово барбекю Weber®. То ще бъде горещо по време на готвене или почистване и никога не трябва да се оставя без надзор или да се мести, докато работи.
- ▲ Не използвайте въглища, брикети или вулканични камъни във Вашето газово барбекю Weber®.
- ▲ Когато запалвате барбекюто или готвите, никога не се навеждайте над отвореното барбекю.
- ▲ Никога не поставяйте ръце или пръсти върху предния ръб на кутията за готвене, когато барбекюто е горещо или капакът е отворен.
- ▲ Не се опитвайте да разкачите газовия регулатор или някой газов фитинг, докато барбекюто работи.

- ▲ Използвайте топлоустойчиви домакински ръкавици или ръкавици за фурна, когато работите с барбекюто.
- ▲ Използвайте регулатора, предоставен с Вашето газово барбекю Weber®.
- ▲ Спазвайте инструкциите за свързване на регулатора за Вашия вид газово барбекю.
- ▲ Ако горелката изгасне, когато барбекюто работи, изключете газовия клапан. Отворете капака и изчакайте пет минути, преди да се опитате да запалите барбекюто отново като следвате инструкциите за запалване.
- ▲ Не поставяйте барбекюто върху стъкло или запалима повърхност; топлината може да се предава чрез краката на преносимите барбекюта.
- ▲ Не вграждайте този модел барбекю в никаква вградена или плъзгаща се конструкция. Неспазването на това предупреждение може да доведе до пожар или експлозия, които могат да повредят собственост и причинят сериозна телесна повреда или смърт.
- ▲ Не съхранявайте допълнителна (резервна) или разкачена опаковка или бутилка за захранване с газ под или близо до това барбекю.
- ▲ След период на съхранение и/или неупотреба, газовото барбекю Weber® трябва да се провери за течове на газ и препятствия пред горелката преди употреба. Вижте инструкциите в това Ръководство за употреба за правилните процедури.
- ▲ Не работете с газовото барбекю Weber® ако има наличие на теч на газ.
- ▲ Не използвайте пламък за проверка за течове на газ.
- ▲ Не поставяйте капак на барбекюто или нещо запалимо върху барбекюто, когато то работи или е горещо.
- ▲ Газ пропан-бутан не е природен газ. Превръщането или опит за използване на природен газ в уред за пропан-бутан са опасни и ще анулират гаранцията Ви.
- ▲ Дръжте кабела за захранване от електрическата мрежа и горивоподаващия маркуч далеч от нагорещени повърхности.

- ▲ Не разширявайте калибриран отвор на вентил или портове на горелка, когато почиствате вентила или горелката.
- ▲ Газовото барбекю Weber® редовно трябва да се старателно.
- ▲ Назъбена или ръждясала бутилка/опаковка за газ може да е опасна и трябва да се провери от Вашия доставчик на газ. Не използвайте бутилка/опаковка за газ с повреден клапан.
- ▲ Въпреки че опаковката/газовата бутилка може да изглежда празна, в нея все още може да има газ и затова опаковката/бутилката трябва да се превозва и съхранява по подходящ начин.
- ▲ Уверете се, че сте навън и далеч от всякакъв източник на запалване, когато сменяте или свързвате газовата бутилка или опаковката.
- ▲ Ако мазнината се запали, изключете горелката и оставете капака затворен, докато огънят угасне.
- ▲ Ако се получи неконтролирано лумване на пламък, преместете храната далеч от пламъка, докато угасне.
- ▲ Употреба на алкохол, предписани медикаменти, непредписани медикаменти или забранени медикаменти може да попречи на способността на потребителя правилно и безопасно да сглоби, премести, съхранява или да работи с уреда.

## ДОПЪЛНИТЕЛНИ ПРЕДУПРЕЖДЕНИЯ ЗА Q® 1000/Q® 1200:

- ▲ Използвайте опаковки за пропан-бутан за еднократна употреба с минимална вместимост 430г и максимална вместимост 460г. Опаковката трябва да има EN417 клапан, както е показано в това Ръководство за употреба.

Благодарим Ви, че закупихте продукт на Weber®. Компания Weber-Stephen Products LLC ("Weber") се гордее със своите безопасни, здрави и надеждни продукти.

Това е ограничена гаранция на Weber, която ви се предоставя без никакви допълнителни разходи. Тя съдържа информация, която ще ви бъде необходима, за да може вашият продукт на WEBER® да бъде ремонтиран в малко вероятен случай на неизправност или дефект.

## ОТГОВОРНОСТИ НА WEBER

На първоначалния купувач на продукт на WEBER® (или в случай на подарък или промоционална кампания – на лицето, за което продуктът е закупен като подарък или промоционален артикул) компания Weber гарантира, че продуктът на WEBER® е без дефекти в материала и изработката за периода (периодите) от време, посочени по-долу, когато се сглоби и използва според придружаващото Ръководство за употреба. (Забележка: ако изгубите или не можете да намерите вашето ръководство за употреба на WEBER®, можете да използвате резервно копие онлайн на [www.weber.com](http://www.weber.com)). При нормална употреба и поддръжка в домакинство на отделна фамилна къща или апартамент, Weber приема да ремонтира или замени дефектните части в рамките на приложимите периоди от време, ограниченията и изключенията, посочени по-долу. ТАЗИ ОГРАНИЧЕНА ГАРАНЦИЯ СЕ ОТНАСЯ САМО ЗА ПЪРВОНАЧАЛНИЯ КУПУВАЧ И НЕ СЕ ПРЕХВЪРЛЯ НА ПОСЛЕДВАЩИ СОБСТВЕНИЦИ С ИЗКЛЮЧЕНИЕ НА ПОДАРЪЦИ И ПРОМОЦИОНАЛНИ АРТИКУЛИ, КАКТО Е ОТБЕЛЯЗАНО ПО-ГОРЕ.

## ОТГОВОРНОСТИ НА СОБСТВЕНИКА

За да се гарантира безпроблемно гаранционно покритие, е важно да регистрирате вашия продукт на WEBER® онлайн на [www.weber.com](http://www.weber.com) или чрез отдела за обслужване на клиенти на Weber на тел. 1-800-446-1071. Моля, пазете вашата оригинална касова бележка и/или фактура. Регистрирането на вашия продукт на WEBER® потвърждава вашето гаранционно покритие и осигурява директна връзка между вас и Weber в случай, че е необходимо да се свържем с вас.

Собственикът трябва да полага разумни предпазни мерки за продукта на WEBER® и да следва всички инструкции за монтаж и превантивна поддръжка, посочени в приложеното ръководство за употреба. Ако живеете в крайбрежен район или сте разположили продукта близо до басейн, поддръжката включва редовно измиване и изплакване на външните повърхности, както е посочено в приложеното ръководство за употреба. Ако считате, че имате част, която е покрита от тази ограничена гаранция, моля, свържете се с отдела за обслужване на клиенти на Weber чрез тел. 1-800-446-1071 или [support@weberstephen.com](mailto:support@weberstephen.com). След проучване, Weber ще ремонтира или ще замени (по свое усмотрение) дефектна част, покрита от тази ограничена гаранция. В случай, че е невъзможен ремонт или замяна, Weber може да избере (по свое усмотрение) да замени въпросното барбекю с ново барбекю на същата или по-висока стойност. Weber може да поиска от вас да върнете части за инспекция, като разходите за експедиране ще бъдат предплатени.

Тази ОГРАНИЧЕНА ГАРАНЦИЯ не покрива повреда, разваляне, обезцветяване и/или ръжда, причинени от:

- Злоупотреба, неправилна употреба, модификация, неправилно приложение, вандализъм, небрежност, неправилно сглобяване или монтаж или неуспешно извършване на обикновена и рутинна поддръжка;
- Насекоми (като паяци) и гризачи (като белки), включително, но неограничено до повреда на тръби на горелката и/или газови маркучи;
- Излагане на солен въздух и/или източници със съдържание на хлор като плувни басейни и хидромасажни вани/минерални извори;
- Сурови климатични условия като градушка, урагани, земетресения, цунами или високи вълни, торнадо или силни бури.

Използването и/или монтажа на части във вашия продукт на WEBER®, които не са оригинални части на Weber, ще анулира тази ограничена гаранция и всички произтичащи повреди няма да бъдат покрити по тази ограничена гаранция. Всяка модификация на газово барбекю, която не е одобрена от Weber и не се извършва от оторизиран сервизен техник на Weber, ще анулира тази ограничена гаранция.

## ГАРАНЦИОННИ ПЕРИОДИ НА ПРОДУКТА

Кутия за готвене: 5 години без ръжда/прогаряне  
(2 години с изключение на избеляване или обезцветяване)

Блок на капака: 5 години без ръжда/прогаряне  
(2 години с изключение на избеляване или обезцветяване)

Тръби на горелка от  
неръждаема стомана: 5 години без ръжда/прогаряне

Порцеланово емайлирани  
чугунени скари за готвене: 5 години без ръжда/прогаряне

Пластмасови компоненти: 5 години, с изключение на  
избеляване или обезцветяване

Всички останали части: 2 години

## ОТКАЗ ОТ ОТГОВОРНОСТ

WEBER НЕ ПОЕМА НИКАКВИ ГАРАНЦИИ ПО ПОДРАЗБИРАНЕ, ВКЛЮЧВАЩИ, НО БЕЗ ДА СЕ ОГРАНИЧАВАТ С КАКВАТО И ДА Е ГАРАНЦИЯ ПО ПОДРАЗБИРАНЕ ЗА ПРОДАВАЕМОСТ ИЛИ ГОДНОСТ ЗА КОНКРЕТНА ЦЕЛ, РАЗЛИЧНА ОТ ЦЕЛТА, ФОРМУЛИРАНА ИЗРИЧНО В ТАЗИ ОГРАНИЧЕНА ГАРАНЦИЯ. НЯМА ДА ВАЖАТ ГАРАНЦИИ СЛЕД УСТАНОВЕНИТЕ ПЕРИОДИ НА ТАЗИ ОГРАНИЧЕНА ГАРАНЦИЯ. НИКАКВИ ДРУГИ ГАРАНЦИИ, ДАДЕНИ ОТ ФИЗИЧЕСКО ИЛИ ЮРИДИЧЕСКО ЛИЦЕ, ВКЛЮЧИТЕЛНО ТЪРГОВСКИ ПРЕДСТАВИТЕЛ ИЛИ ТЪРГОВЕЦ НА ДРЕБНО ПО ОТНОШЕНИЕ НА КОЙТО И ДА Е ПРОДУКТ (КАТО "УДЪЛЖЕНИ ГАРАНЦИИ"), НЯМА ДА ЗАДЪЛЖАВАТ WEBER. ЕДИНСТВЕНОТО СРЕДСТВО ЗА КОМПЕНСАЦИЯ ПО ТАЗИ ОГРАНИЧЕНА ГАРАНЦИЯ Е РЕМОНТ ИЛИ ЗАМЯНА НА ЧАСТТА ИЛИ ПРОДУКТА. УСЛОВИЯТА НА ТАЗИ ОГРАНИЧЕНА ГАРАНЦИЯ ПРЕДВИЖДАТ ЕДИНСТВЕНО И ИЗКЛЮЧИТЕЛНО СРЕДСТВО ЗА КОМПЕНСАЦИЯ, ВЪЗНИКНАЛА ОТ ПРОДАЖБАТА НА ПРОДУКТИТЕ, ПОКРИТИ ОТ ГАРАНЦИЯТА. WEBER НЯМА ДА НОСИ ОТГОВОРНОСТ ЗА СПЕЦИАЛНИ, КОСВЕНИ, ИНЦИДЕНТНИ ИЛИ ПОСЛЕДВАЩИ ЗАГУБИ ИЛИ ШЕТИ. НЯКОИ ЮРИСДИКЦИИ НЕ ПОЗВОЛЯВАТ ИЗКЛЮЧВАНЕТО ИЛИ ОГРАНИЧЕНИЕТО НА ИНЦИДЕНТНИ ИЛИ ПОСЛЕДВАЩИ ШЕТИ ИЛИ ОГРАНИЧЕНИЕТО НА ПЕРИОДА НА ВРЕМЕТРАНЕ НА ГАРАНЦИЯ ПО ПОДРАЗБИРАНЕ, ЗАТОВА ГОРНИТЕ ИЗКЛЮЧЕНИЯ ИЛИ ОГРАНИЧЕНИЯ МОГАТ ДА НЕ СЕ ОТНАСЯТ ДО ВАС.

В НИКАКЪВ СЛУЧАЙ КОМПЕНСАЦИЯ ОТ КАКЪВТО И ДА Е ВИД НЕ МОЖЕ ДА БЪДЕ ПО-ВИСОКА ОТ СУМАТА НА ПОКУПНАТА ЦЕНА НА ПРОДАДЕНИЯ ПРОДУКТ НА WEBER.

ВИЕ ПОЕМАТЕ РИСКА И ОТГОВОРНОСТТА ЗА ЗАГУБА, ШЕТА ИЛИ НАРАНЯВАНЕ НА ВАС ИЛИ ВАША СОБСТВЕНОСТ И/ИЛИ НА ДРУГИ И ТЯХНА СОБСТВЕНОСТ, ВЪЗНИКНАЛА ОТ НЕПРАВИЛНО ИЗПОЛЗВАНЕ ИЛИ ЗЛОУПОТРЕБА С ПРОДУКТА ИЛИ НЕСЛЕДВАНЕ НА ИНСТРУКЦИИТЕ, ДАДЕНИ ОТ WEBER В ПРИЛОЖЕНОТО РЪКОВОДСТВО ЗА УПОТРЕБА.

ТАЗИ ОГРАНИЧЕНА ГАРАНЦИЯ ВИ ДАВА КОНКРЕТНИ ЗАКОНОВИ ПРАВА, А СЪЩО ТАКА МОЖЕТЕ ДА ИМАТЕ И ДРУГИ ПРАВА, КОИТО СА РАЗЛИЧНИ ЗА РАЗЛИЧНИ ЮРИСДИКЦИИ.

ЧАСТИ И ПРИНАДЛЕЖНОСТИ, ЗАМЕНЕНИ ПО ТАЗИ ОГРАНИЧЕНА ГАРАНЦИЯ, СА В ГАРАНЦИЯ САМО ЗА ВРЕМЕТО НА ПЪРВОНАЧАЛНИЯ ГАРАНЦИОНЕН ПЕРИОДИ(И).

ТАЗИ ОГРАНИЧЕНА ГАРАНЦИЯ СЕ ПРИЛАГА САМО ЗА ЧАСТНА УПОТРЕБА В ДОМАКИНСТВОТО НА ОТДЕЛНА ФАМИЛНА КЪЩА ИЛИ АПАРТАМЕНТ И НЕ СЕ ПРИЛАГА ЗА БАРБЕКЮТА НА WEBER, ИЗПОЛЗВАНИ В ТЪРГОВСКИ, ОБЩЕСТВЕНИ ИЛИ КОМБИНИРАНИ УСЛОВИЯ КАТО В РЕСТОРАНТИ, ХОТЕЛИ, КУРОРТИ ИЛИ ИМОТИ, ОТДАВАНИ ПОД НАЕМ.

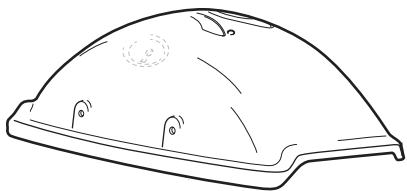



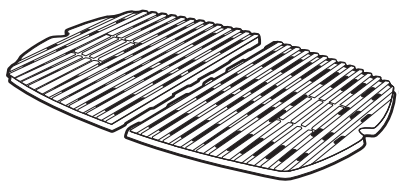
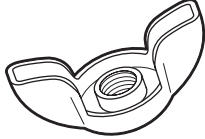
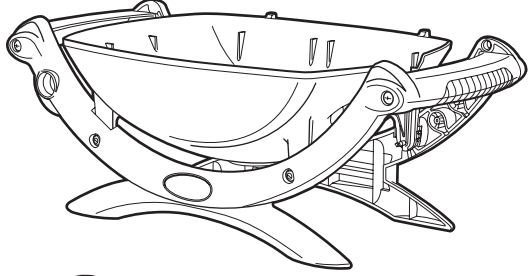
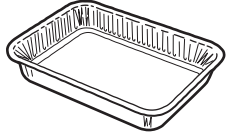
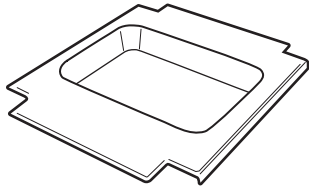
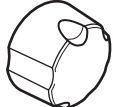
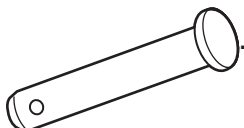

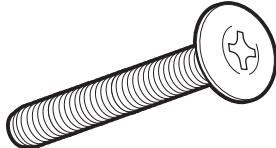
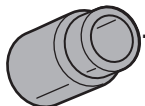
ОТВРЕМЕ НАВРЕМЕ WEBER МОЖЕ ДА ПРОМЕНЯ КОНСТРУКЦИЯТА НА СВОИТЕ ПРОДУКТИ. НИЩО, КОЕТО СЕ СЪДЪРЖА В ТАЗИ ОГРАНИЧЕНА ГАРАНЦИЯ, НЕ МОЖЕ ДА СЕ СЧИТА КАТО ЗАДЪЛЖЕНИЕ НА WEBER ДА ВКЛЮЧВА ТАКИВА КОНСТРУКТИВНИ ПРОМЕНИ В ПРОДУКТИ, ПРОИЗВЕДЕНИ ПРЕДИ ТОВА НИТО ТАКИВА ПРОМЕНИ МОГАТ ДА БЪДАТ СЧИТАНИ КАТО ПРИЗНАНИЕ, ЧЕ ПРЕДИШНИТЕ КОНСТРУКЦИИ СА БИЛИ ДЕФЕКТНИ.

Барбекюто, показано в това Ръководство за употреба, може да се различава незначително от закупения модел.

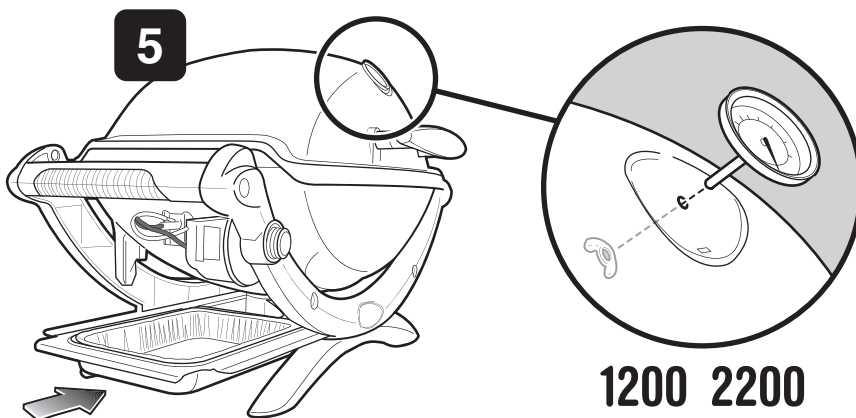
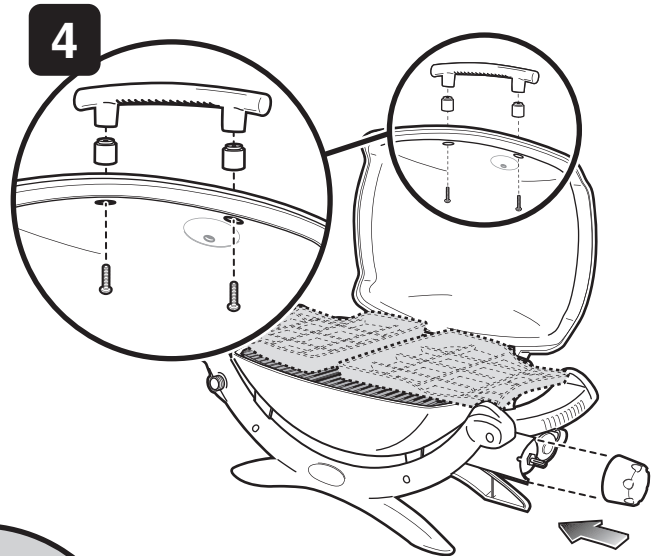
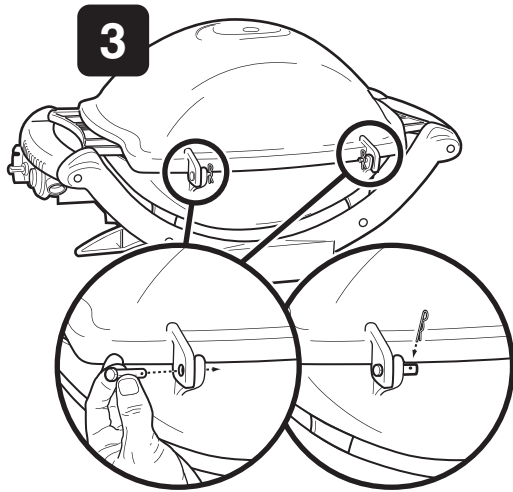
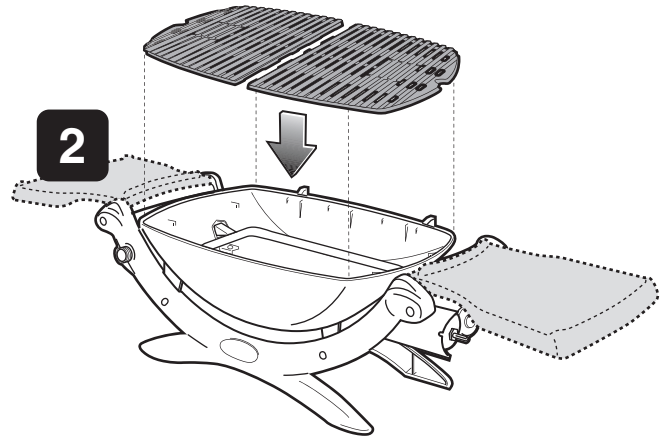
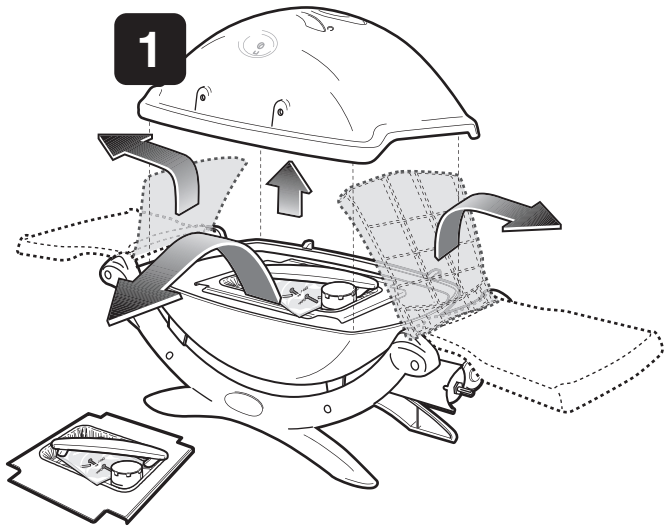
ПРЕДУПРЕЖДЕНИЯ .....	2
ГАРАНЦИЯ .....	3
СЪДЪРЖАНИЕ .....	3
СПИСЪК С ЧАСТИ .....	4
СГЛОБЯВАНЕ .....	5
ПЕРСПЕКТИВНО ИЗОБРАЖЕНИЕ В РАЗГЛОБЕН ВИД НА WEBER® Q® 1000 .....	6
ПЕРСПЕКТИВНО ИЗОБРАЖЕНИЕ В РАЗГЛОБЕН ВИД НА WEBER® Q® 1200 .....	7
ПЕРСПЕКТИВНО ИЗОБРАЖЕНИЕ В РАЗГЛОБЕН ВИД НА WEBER® Q® 2000 .....	8
ПЕРСПЕКТИВНО ИЗОБРАЖЕНИЕ В РАЗГЛОБЕН ВИД НА WEBER® Q® 2200 .....	9
<b>ВАЖНА ИНФОРМАЦИЯ ЗА ГАЗ ПРОПАН- БУТАН И ГАЗОВИТЕ ВРЪЗКИ .....</b>	<b>10</b>
КАКВО Е ГАЗ ПРОПАН-БУТАН? .....	10
СЪВЕТИ ЗА БЕЗОПАСНО БОРАВЕНЕ С ОПАКОВКИ И ГАЗОВИ БУТИЛКИ .....	10
УКАЗАНИЯ ЗА СЪХРАНЕНИЕ .....	10
ВРЪЗКИ НА РЕГУЛАТОРА И ИЗИСКВАНИЯ .....	11
<b>СВЪРЗВАНЕ НА РЕГУЛАТОРА С ОПАКОВКАТА ..</b>	<b>12</b>
КАКВО Е РЕГУЛАТОР? .....	12
СВЪРЗВАНЕ НА РЕГУЛАТОРА С ОПАКОВКАТА .....	12
<b>СВЪРЗВАНЕ НА РЕГУЛАТОРА С ГАЗОВАТА БУТИЛКА .....</b>	<b>13</b>
СВЪРЗВАНЕ НА РЕГУЛАТОРА С ГАЗОВАТА БУТИЛКА .....	13
<b>ПОДГОТОВКА ЗА ИЗПОЛЗВАНЕ НА БАРБЕКЮТО - ПРИ СВЪРЗВАНЕ С ОПАКОВКА .....</b>	<b>14</b>
КАКВО Е ПРОВЕРКА ЗА ТЕЧОВЕ? .....	14
ПРОВЕРКА ЗА ТЕЧОВЕ НА ГАЗ СЛЕД СВЪРЗВАНЕ НА ОПАКОВКА .....	14
<b>ПОДГОТОВКА ЗА ИЗПОЛЗВАНЕ НА БАРБЕКЮТО - ПРИ СВЪРЗВАНЕ С ГАЗОВА БУТИЛКА .....</b>	<b>15</b>
ПРОВЕРКА ЗА ТЕЧОВЕ НА ГАЗ СЛЕД СВЪРЗВАНЕ НА ГАЗОВА БУТИЛКА .....	15
<b>ОТКАЧВАНЕ НА РЕГУЛАТОРА .....</b>	<b>16</b>
РАЗКАЧВАНЕ НА РЕГУЛАТОРА ОТ ОПАКОВКАТА .....	16
РАЗКАЧВАНЕ НА РЕГУЛАТОРА ОТ ГАЗОВАТА БУТИЛКА .....	16
<b>ПРОВЕРКИ ЗА БЕЗОПАСНОСТ ПРЕДИ ИЗПОЛЗВАНЕ НА БАРБЕКЮТО .....</b>	<b>17</b>
БЕЗОПАСНОСТТА ПРЕДИ ВСИЧКО .....	17
ПОДВИЖЕН ТИГАН ЗА СЪБИРАНЕ НА МАЗНИНА И ТИГАН ЗА КАПКИ ЗА ЕДНОКРАТНА УПОТРЕБА .....	17
ПРОВЕРКА НА МАРКУЧА .....	17
<b>ЗАПАЛВАНЕ И ИЗПОЛЗВАНЕ НА ГОРЕЛКА ....</b>	<b>18</b>
МЕТОДИ ЗА ЗАПАЛВАНЕ НА ГОРЕЛКА .....	18
ЗАПАЛВАНЕ НА ГОРЕЛКА .....	18
ЗА ДА ИЗГАСИТЕ ГОРЕЛКА .....	18
ЗАПАЛВАНЕ НА ГОРЕЛКА .....	19
ЗА ДА ИЗГАСИТЕ ГОРЕЛКА .....	19
<b>ПОЛЕЗНИ СЪВЕТИ И ТРИКОВЕ ЗА ПЕЧЕНЕ ....</b>	<b>20</b>
СЪВЕТИ И ТРИКОВЕ .....	20
ПОДГРЯВАНЕ .....	20
ГОТВЕНЕ НА ЗАТВОРЕНО .....	20
СИСТЕМА ЗА СЪБИРАНЕ НА МАЗНИНА .....	20
<b>ОТСТРАНЯВАНЕ НА ПРОБЛЕМИ .....</b>	<b>22</b>
<b>ГОДИШНА ПОДДРЪЖКА .....</b>	<b>23</b>
ПОДДРЪЖКА НА ГАЗОВОТО БАРБЕКЮ WEBER® В ОТЛИЧНА ФОРМА .....	23
ФОРМА НА ПЛАМЪКА НА ГОРЕЛКАТА .....	23
МРЕЖА(И) WEBER® СРЕЩУ ПАЯЦИ И НАСЕКОМИ .....	23
ПОРТОВЕ НА ТРЪБА НА ГОРЕЛКАТА .....	23
ПОЧИСТВАНЕ ИЛИ СМЯНА НА ТРЪБИ НА ГОРЕЛКА .....	24
<b>РУТИННА ПОДДРЪЖКА .....</b>	<b>25</b>
ЗАБЕЛЕЖИТЕЛНО- КАКТО ОТВЪН, ТАКА И ОТВЪТРЕ .....	25
ПОЧИСТВАНЕ НА БАБРЕКЮТО ОТВЪН .....	25
ПОЧИСТВАНЕ НА БАБРЕКЮТО ОТВЪТРЕ .....	25
РАБОТА СЪС СИСТЕМАТА ЗА ЗАПАЛВАНЕ .....	26
ПОДДРЪЖКА НА СИСТЕМА ЗА ЗАПАЛВАНЕ С БУТОН .....	26
ПОДДРЪЖКА НА ЕЛЕКТРОННА СИСТЕМА ЗА ЗАПАЛВАНЕ .....	26
<b>БЕЛЕЖКИ .....</b>	<b>27</b>

# СПИСЪК С ЧАСТИ

1200 2200

	1		1
	1		1
	1		1
	1		
	1		
	1		
	1		
	2		
	2		
	2		
	2		

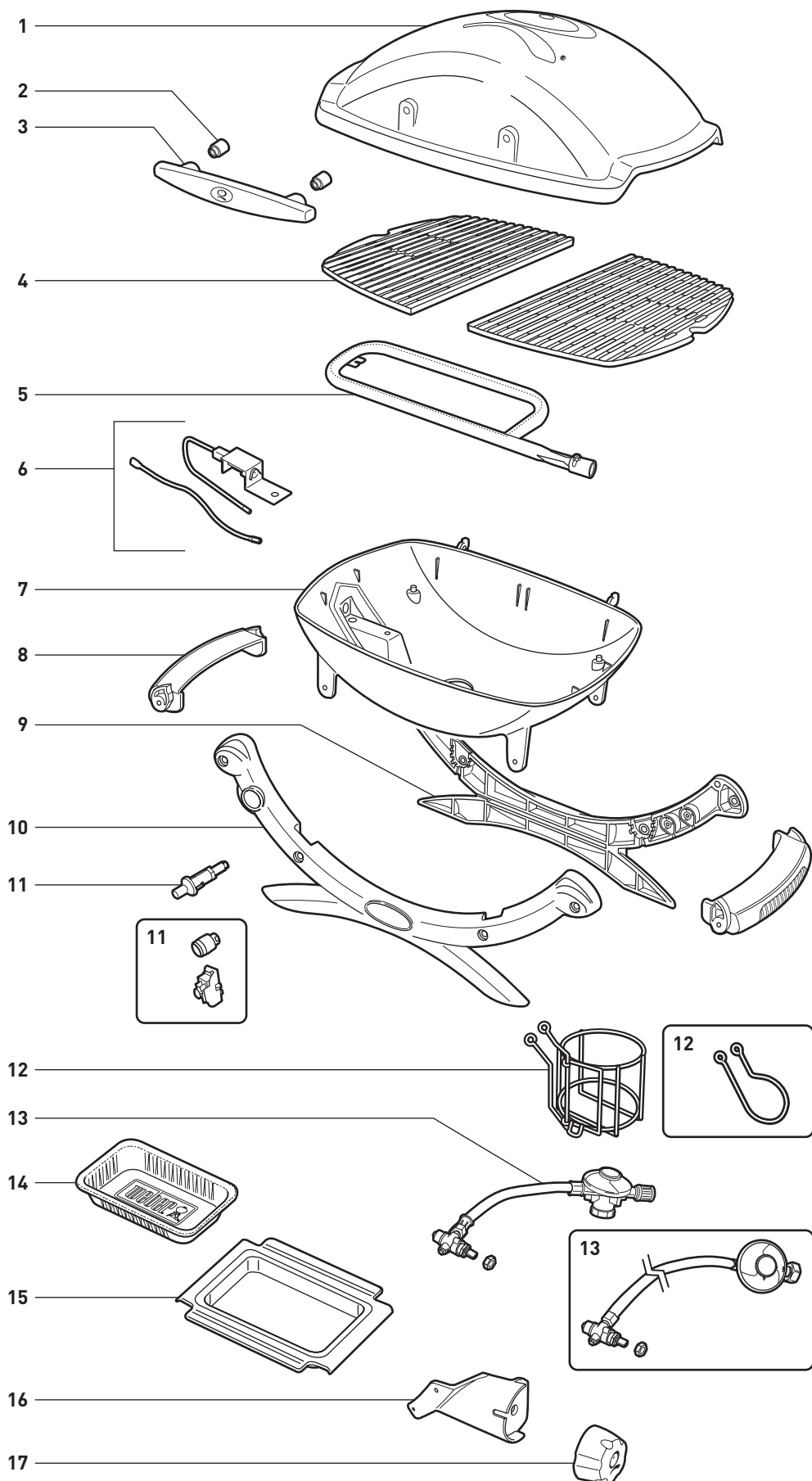
# СГЛОБЯВАНЕ





# ПЕРСПЕКТИВНО ИЗОБРАЖЕНИЕ В РАЗГЛОБЕН ВИД НА WEBER® Q® 1000

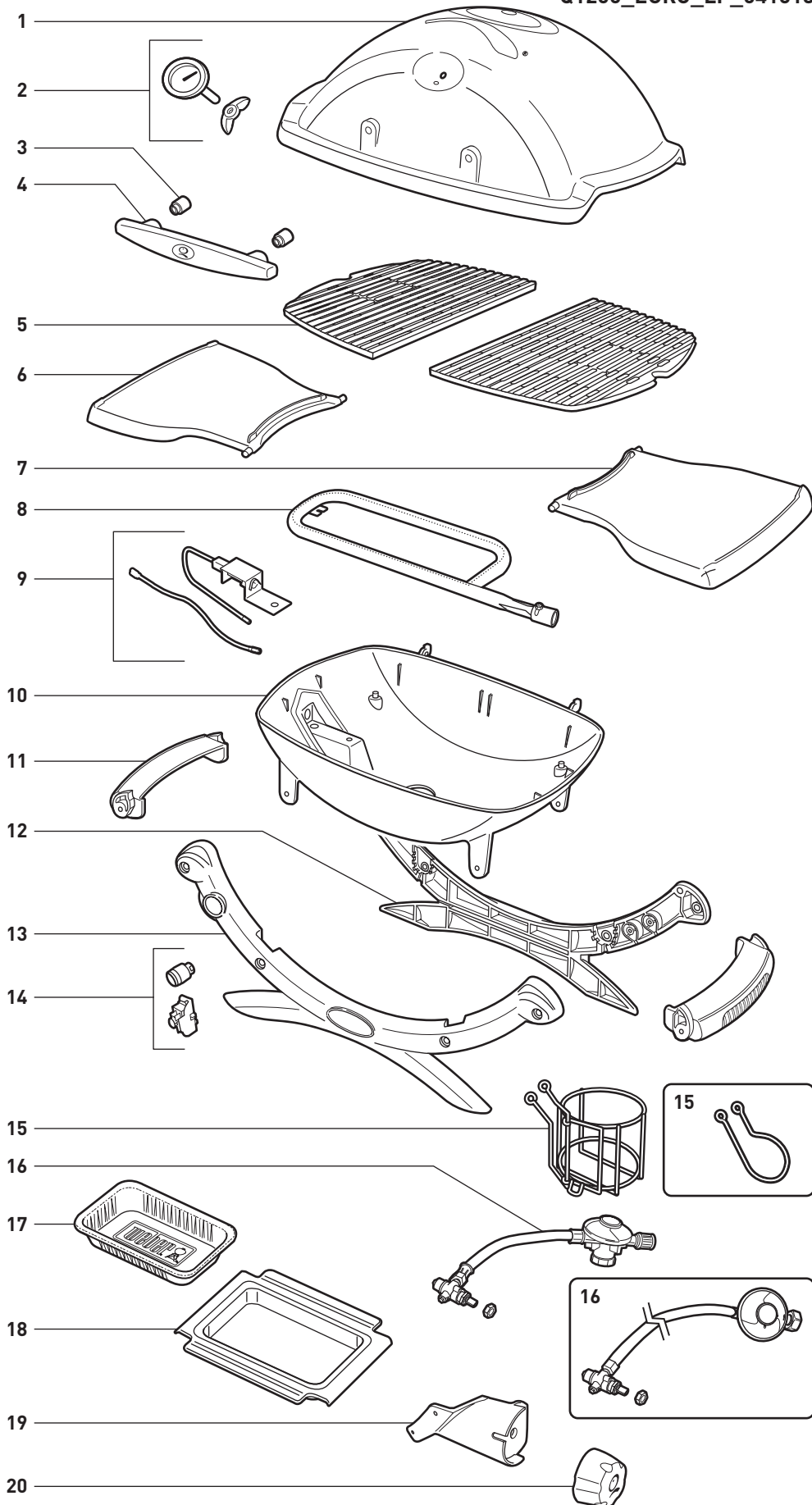
Q1000\_EURO\_LP\_041613



1. Капак
2. Разделител на дръжка
3. Дръжка
4. Скара за готвене
5. Тръба на горелка
6. Блок на запалителен електрод
7. Кутия за готвене
8. Дръжка за носене
9. Задна конзола
10. Предна конзола
11. Запалване с бутон / Електронен запалителен бутон и модул
12. Опорна скоба за опаковка с газ / Скоба за маркуч
13. Блок на вентил, макуч и регулатор за опаковка с газ / Блок на вентил, маркуч и регулатор (Маркучът и регулаторът може да не са включение)
14. Тиган за капки за еднократна употреба
15. Подвижен тиган за събиране на мазнина
16. Контролна скоба
17. Контролен бутон на горелка

# ПЕРСПЕКТИВНО ИЗОБРАЖЕНИЕ В РАЗГЛОБЕН ВИД НА WEBER® Q® 1200

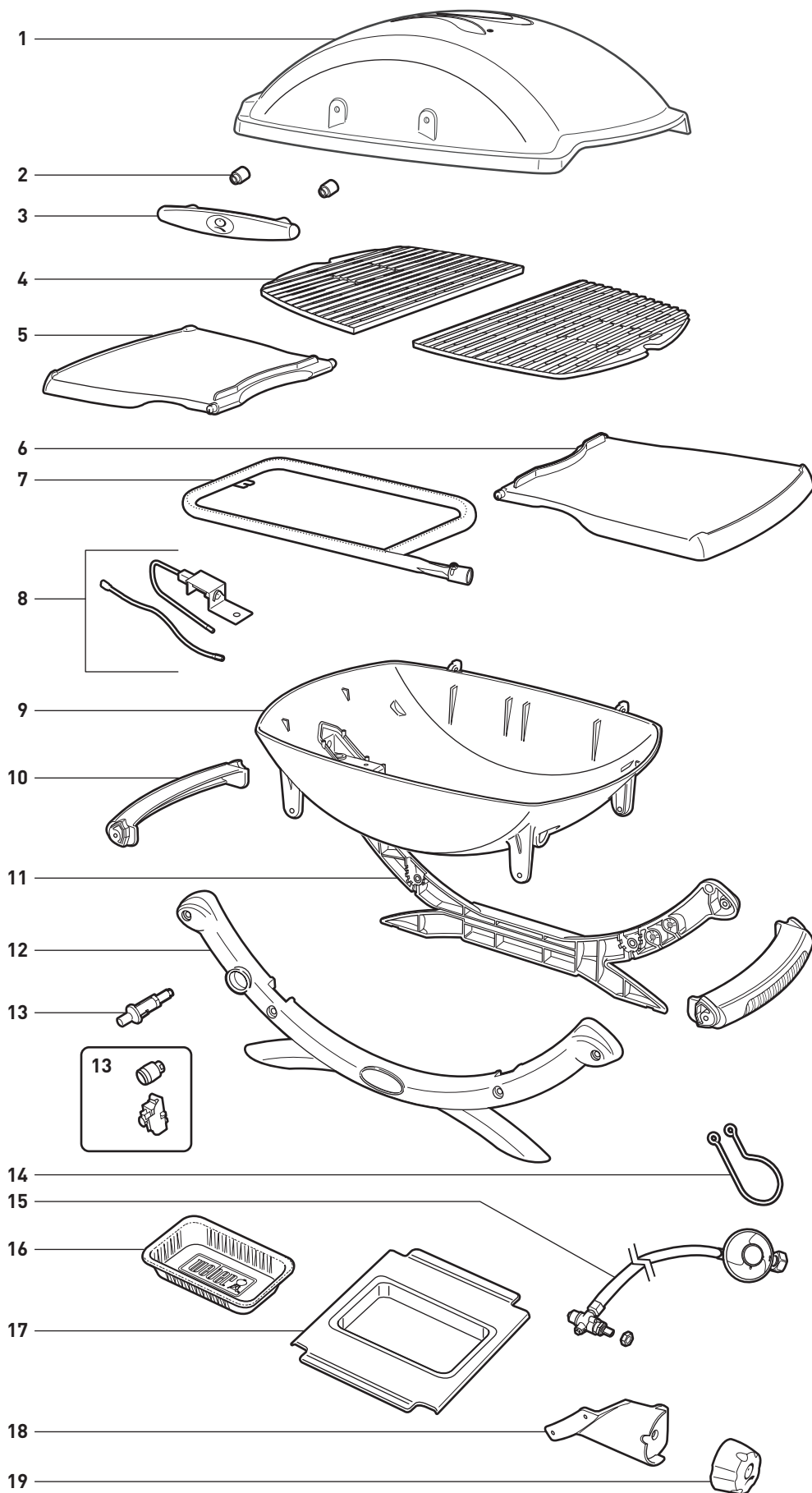
Q1200\_EURO\_LP\_041613



1. Капак
2. Термометър
3. Разделител на дръжка
4. Дръжка
5. Скара за готвене
6. Лява странична табла
7. Дясна странична табла
8. Тръба на горелка
9. Блок на запалителен електрод
10. Кутия за готвене
11. Дръжка за носене
12. Задна конзола
13. Предна конзола
14. Електронен запалителен бутон и модул
15. Опорна скоба за опаковка с газ / Скоба за маркуч
16. Блок на вентил, макуч и регулатор за опаковка с газ / Блок на вентил, маркуч и регулатор (Маркучът и регулаторът може да не са включение)
17. Тиган за капки за еднократна употреба
18. Подвижен тиган за събиране на мазнина
19. Контролна скоба
20. Контролен бутон на горелка

# ПЕРСПЕКТИВНО ИЗОБРАЖЕНИЕ В РАЗГЛОБЕН ВИД НА WEBER® Q® 2000

Q2000\_EURO\_LP\_041613

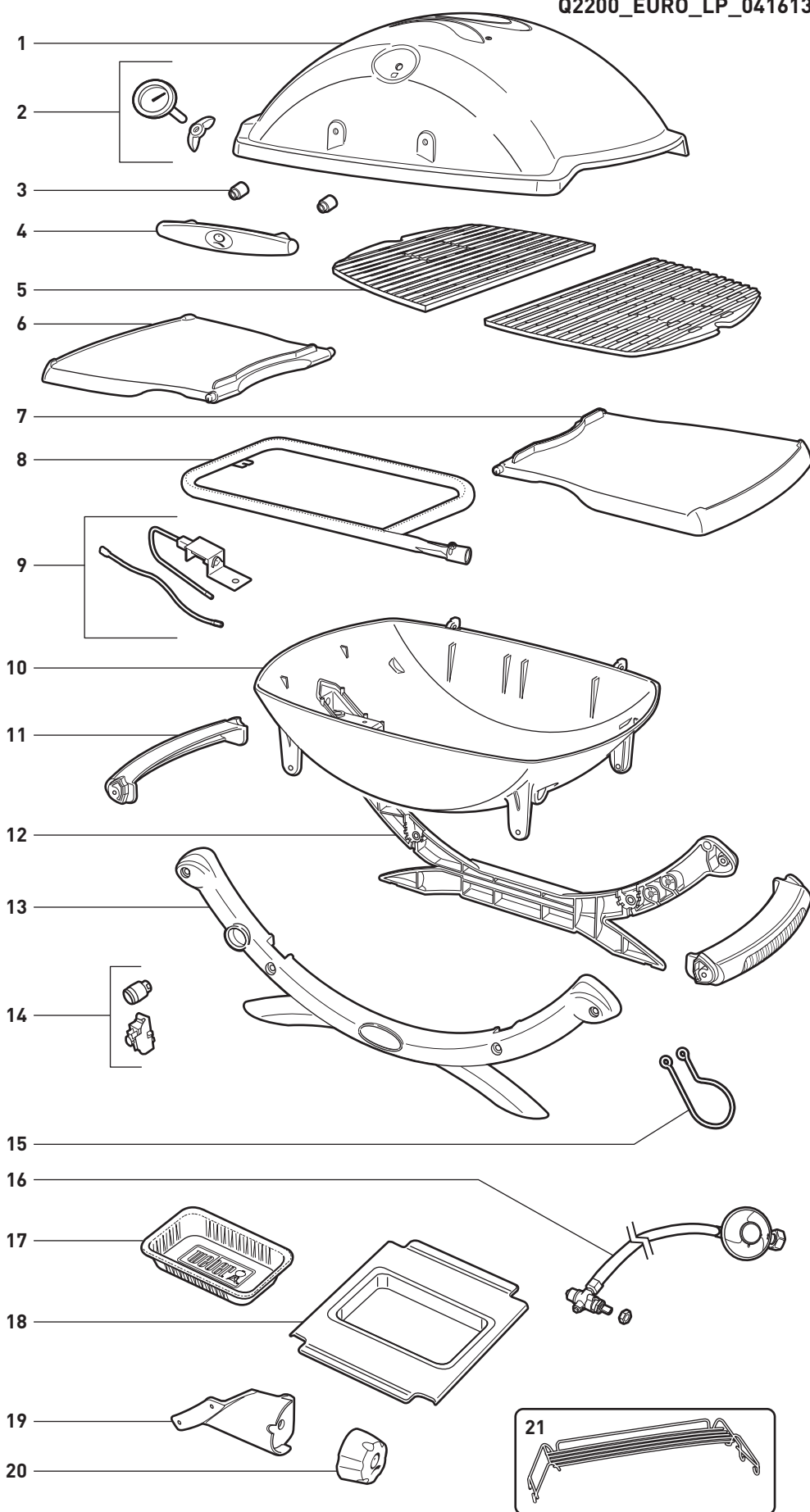


1. Капак
2. Разделител на дръжка
3. Дръжка
4. Скара за готвене
5. Лява странична табла
6. Дясна странична табла
7. Тръба на горелка
8. Блок на запалителен електрод
9. Кутия за готвене
10. Дръжка за носене
11. Задна конзола
12. Предна конзола
13. Запалване с бутон / Електронен запалителен бутон и модул
14. Скоба за маркуч
15. Блок на вентил, маркуч и регулатор (маркучът и регулаторът може да не са включени)
16. Тиган за капки за еднократна употреба
17. Подвижен тиган за събиране на мазнина
18. Контролна скоба
19. Контролен бутон на горелка



# ПЕРСПЕКТИВНО ИЗОБРАЖЕНИЕ В РАЗГЛОБЕН ВИД НА WEBER® Q® 2200

Q2200\_EURO\_LP\_041613



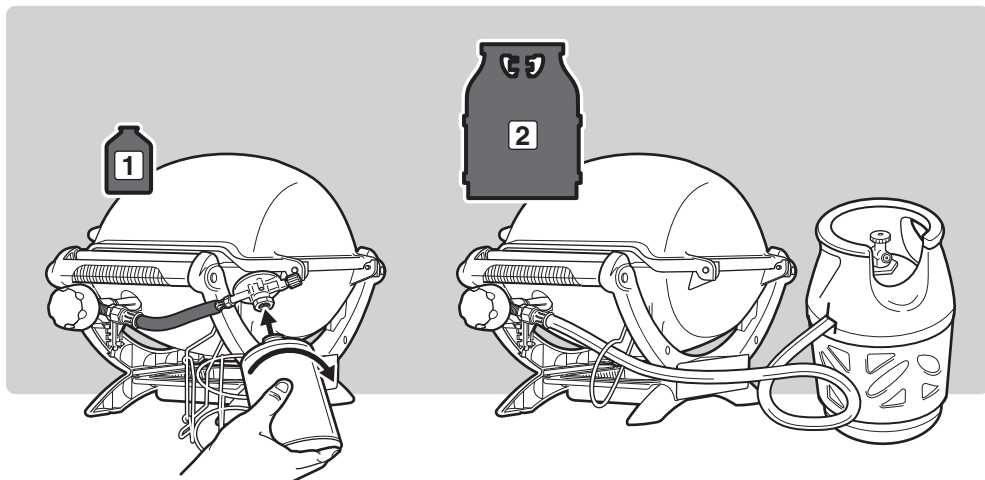
1. Капак
2. Термометър
3. Разделител на дръжка
4. Дръжка
5. Скара за готвене
6. Лява странична табла
7. Дясна странична табла
8. Тръба на горелка
9. Блок на запалителен електрод
10. Кутия за готвене
11. Дръжка за носене
12. Задна конзола
13. Предна конзола
14. Електронен запалителен бутон и модул
15. Скоба за маркуч
16. Блок на вентил, маркуч и регулатор (маркучът и регулаторът може да не са включени)
17. Тиган за капки за еднократна употреба
18. Подвижен тиган за събиране на мазнина
19. Контролна скоба
20. Контролен бутон на горелка
21. Може да включва: Рафт за подгряване

## КАКВО Е ГАЗ ПРОПАН-БУТАН?

Втечненият нефтен газ, наричан още ВНГ (LPG), течен пропан или просто пропан или бутан, е запалим нефтен продукт, използван за запалване на барбекюто. Той е газ при умерени температури и налягане, когато не е в съд. Но при умерено налягане в съд като опаковка или газова бутилка, пропан-бутанът е течност. Когато налягането се освободи от опаковката или бутилката, течността бързо се изпарява и става газ пропан-бутан.

- Пропан-бутанът има миризма, подобна на природния газ (метан). Трябва да разпознавате тази миризма.
- Пропан-бутанът е по-тежък от въздуха. Изтичащ пропан-бутан може да се събере в ниското и да не се разпръсне.

## ВАЖНА ИНФОРМАЦИЯ ЗА ГАЗ ПРОПАН-БУТАН И ГАЗОВИТЕ ВРЪЗКИ



Инструкциите в това Ръководство за употреба обясняват монтажа на два възможни вида захранващи източници за газ: опаковки за газ пропан за еднократна употреба (1) и по-големи презареждащи се газови бутилки за пропан (2). Барбекюто, което сте закупили, използва една от тези две възможности. Следвайте конкретните инструкции за свързване с газта, които съответстват на вашето барбекю.

### СЪВЕТИ ЗА БЕЗОПАСНО БОРАВЕНЕ С ОПАКОВКИ И ГАЗОВИ БУТИЛКИ

Има различни указания и фактори за безопасност, които трябва да имате предвид, когато използвате втечен нефтен газ (пропан-бутан). Следвайте стриктно тези инструкции преди да използвате газовото барбекю Weber®.

#### Съвети за опаковки и газови бутилки

- Не използвайте повредена опаковка/газова бутилка. Назъбена или ръждясала опаковка/газова бутилка или опаковка/газова бутилка с повреден клапан може да е опасна и трябва незабавно да се смени с нова.
- Работете с празните опаковки/газови бутилки със същото внимание, с което работите и с пълните опаковки/газови бутилки. Дори когато в опаковката/газовата бутилка няма течност, в опаковката/бутилката може все още да има газ под налягане.
- Опаковките/газовите бутилки не бива да се изпускат или с тях да се борави невнимателно.
- Никога не съхранявайте и не пренасяйте опаковка/газова бутилка, когато температурата може да достигне 51° C (опаковката/бутилката ще стане твърде гореща, за да се държи с ръце). Например: не оставяйте опаковка/газова бутилка в автомобил в горещ ден.
- Направете тест за течове на съединението, с която регулатора се свързва към опаковката/газовата бутилка при всяко ново повторно свързване. Например: правете тест при всеки повторен монтаж на опаковката/газовата бутилка.
- Опаковките/газовите бутилки трябва да се пазят далеч от деца.
- Не свързвайте към захранването от газопреносната мрежа (газ за бита). Клапаните и отворите са разработени изключително за работа с пропан-бутан.

- Зоните около опаковката/газовата бутилка трябва да са свободни и почистени от остатъци.
- Опаковката/газовата бутилка не трябва да се сменя в близост до източник на запалване.

#### Допълнителен съвет за опаковки

- Винаги затваряйте контролния клапан за газ на регулатора преди да разкачите регулатора.

#### Допълнителни съвети за газови бутилки

- Винаги затваряйте клапана на газовата бутилка преди разкачване на регулатора.
- Бутилките трябва да се монтират, пренасят и съхраняват в изправено положение.

### УКАЗАНИЯ ЗА СЪХРАНЕНИЕ

За барбекюта, които се съхраняват за кратък период, е важно да се спазват следните указания:

- Не съхранявайте разкачена опаковка/газова бутилка в сграда, гараж или друго затворено помещение.
- Проверете дали зоните под контролното табло и тигана за събиране на мазнина са без остатъци, които могат да попречат на потока на запалване или въздуха за вентилация.
- Газовото барбекю Weber® трябва да се проверява за течове на газ и възможни запушвания в тръбите на горелката преди да се използва. (Вижте "ГОДИШНА ПОДДРЪЖКА.")
- Мрежите срещу паяци/насекоми също трябва да се проверяват за запушвания. (Вижте "ГОДИШНА ПОДДРЪЖКА.")

#### Допълнителни указания за опаковки

- Разкачете газовата бутилка ако: 1) тя е празна; 2) барбекюто се съхранява в гараж или друго затворено помещение; 3) барбекюто се транспортира.

# ВАЖНА ИНФОРМАЦИЯ ЗА ГАЗ ПРОПАН-БУТАН И ГАЗОВИТЕ ВРЪЗКИ

## Допълнителни указания за газови бутилки

- Газта трябва да се изключи при бутилката н, когато газовото барбекю Weber® не се използва.

**⚠ ПРЕДУПРЕЖДЕНИЕ: Уверете се, че вентилът на газовата бутилка е затворен, когато барбекюто не се използва.**

- Ако съхранявате газовото барбекю Weber® на закрито, първо РАЗКАЧЕТЕ захранването с газ и съхранявайте бутилката на открито, добре проветриво място.
- Ако не разкачите газовата бутилка от газовото барбекю Weber®, се уверете, че сте оставили както барбекюто, така и газовата бутилка на открито, добре проветриво място.

## ВРЪЗКИ НА РЕГУЛАТОРА И ИЗИСКВАНИЯ


### Изисквания за опаковки и газови бутилки

- Избягвайте прегъване на маркуча.
- Сменете гъвкавия маркуч, когато националните разпоредби предвиждат това като изискване.
- Всички части, запечатани от производителя, не трябва да се модифицират от потребителя.
- Всяка модификация на уреда може да е опасна.

### Допълнителни изисквания за газови бутилки

- Във Великобритания, този уред трябва да бъде снабден с регулатор, отговарящ на разпоредба BS 3016, с номинална мощност от 37 милибара.
- Дължината на маркуча не трябва да надвишава 1,5 метра.
- Трябва да се използват само одобрени от съответната държава маркуч за ниско налягане и регулатор.
- Резервните регулатори за налягане и маркучи трябва да бъдат такива, каквито са определени от производителя на газовия уред за готвене на открито.

ДЪРЖАВА	ВИД ГАЗ И НАЛЯГАНЕ
България, Кипър, Чешка република, Дания, Естония, Финландия, Унгария, Исландия, Латвия, Литва, Малта, Холандия, Норвегия, Румъния, Словакия, Словения, Швеция, Турция	I <sub>3</sub> B/P – 30 mbar
Белгия, Франция, Гърция, Ирландия, Италия, Люксембург, Португалия, Испания, Швейцария, Обединено Кралство	I <sub>3+</sub> – 28-30 / 37 mbar
Полша	I <sub>3</sub> B/P – 37 mbar
Австрия, Германия	I <sub>3</sub> B/P – 50 mbar

	ДАННИ ЗА РАЗХОД НА ОПАКОВКА	
	kW	g/h
ОПАКОВКА ЗА ГЛАВНА ГОРЕЛКА – МАКСИМУМ	2,8	202

	ДАННИ ЗА РАЗХОД НА ГАЗОВА БУТИЛКА	
	kW	g/h
ГАЗОВА БУТИЛКА ЗА ГЛАВНА ГОРЕЛКА – МАКСИМУМ	3,7	264

## БЛОК НА РЕЗЕРВЕН МАРКУЧ, РЕГУЛАТОР И ВЕНТИЛ

**⚠ ВАЖНА ЗАБЕЛЕЖКА:** Препоръчваме ви на всеки 5 години да сменяте блока на маркуча за газ на газовото барбекю Weber®. В някои държави може да има изисквания газовия маркуч да се сменя в рамките на по-малко от 5 години и в такъв случай изискванията за страната ще бъдат водещи.

За блокове на резервен маркуч, регулатор и вентил, се свържете с представител на отдела за обслужване на клиенти във вашия регион като използвате информацията за контакт на нашия уебсайт. Влезте на [www.weber.com](http://www.weber.com)®.

## КАКВО Е РЕГУЛАТОР?

Вашето газово барбекю Weber® е снабдено с регулатор за налягане, който представлява устройство за контролиране и поддържане на еднакво налягане на газта при нейното освобождаване от газовата бутилка или опаковката.

### ⚠ ОПАСНОСТ

Не съхранявайте допълнителна (резервна) или разкачена опаковка или бутилка за захранване с газ под или близо до това барбекю.

## СВЪРЗВАНЕ НА РЕГУЛАТОРА С ОПАКОВКАТА

### СВЪРЗВАНЕ НА РЕГУЛАТОРА С ОПАКОВКАТА

Използвайте пропан-бутан опаковки за еднократна употреба с минимална вместимост 430г и максимална вместимост 460г. Опаковката трябва да има EN417 клапан, както е показано (1).

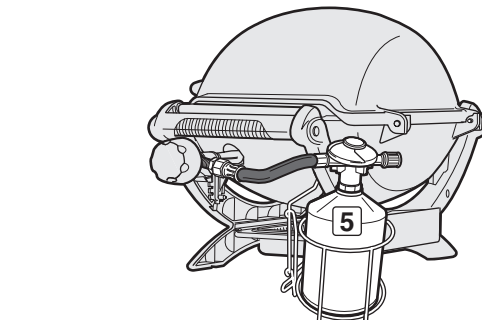
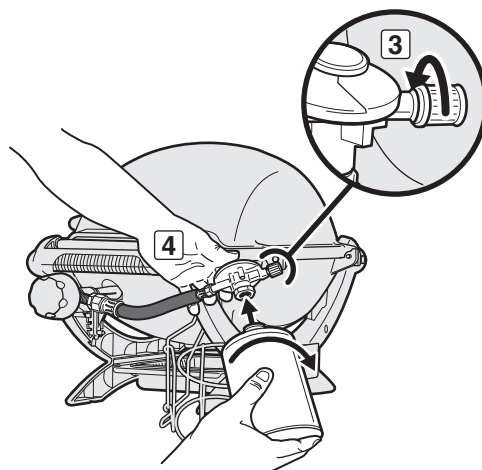
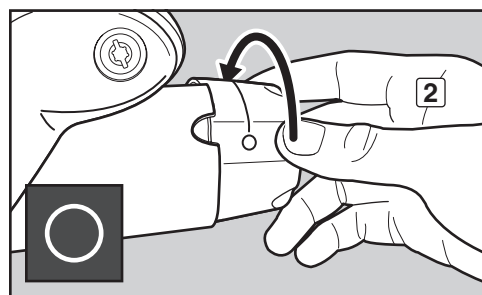
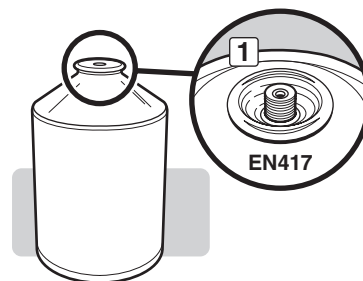
⚠ **ВНИМАНИЕ:** Използвайте само опаковки, маркирани като “ПРОПАНОВО ГОРИВО” или “СМЕС ПРОПАН-БУТАН.”

- A) Уверете се, че контролният бутон на горелката е изключен като го натиснете и го завъртите по часовниковата стрелка до изключено (○) положение (2).
- B) Уверете се, че контролният клапан за газта на регулатора е изключен като го завъртите по часовниковата стрелка докато се затегне (3).
- C) Натиснете опаковката за еднократна употреба в регулатора и завъртете по часовника, докато се затегне (4).

⚠ **ПРЕДУПРЕЖДЕНИЕ:** Затягайте само на ръка. Употребата на прекалена сила може да повреди куплунзите на регулатора и клапана на опаковката. Това може да причини теч или да попречи на потока на газ.

- D) Поставете опаковката за еднократна употреба в опорната кошница за опаковката с газ (5).

⚠ **ПРЕДУПРЕЖДЕНИЕ:** Опаковката за еднократна употреба трябва да влиза в опорната кошница.

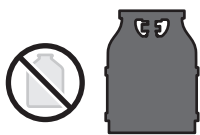


### ИНСТРУКЦИИ ЗА ОПАКОВКАТА



Този символ представлява инструкции само за барбекюта, които използват БУТАНОВИ ОПАКОВКИ ЗА ЕДНОКРАТНА УПОТРЕБА като източник на гориво.

### ИНСТРУКЦИИ ЗА ГАЗОВАТА БУТИЛКА



Този символ представлява инструкции само за барбекюта, които използват ПРЕЗАРЕЖДАЩИ СЕ ГАЗОВИ БУТИЛКИ ЗА БУТАН като източник на гориво.

# СВЪРЗВАНЕ НА РЕГУЛАТОРА С ГАЗОВАТА БУТИЛКА

## СВЪРЗВАНЕ НА РЕГУЛАТОРА С ГАЗОВАТА БУТИЛКА

Използвайте само газови бутилки с минимална вместимост 2,5 кг и максимална вместимост 13 кг.

A) Свържете регулатора към газовата бутилка.

**⚠ ПРЕДУПРЕЖДЕНИЕ: Уверете се, че газовата бутилка или клапанът на регулатора е затворен.**

На някои регулатори се натиска ON (ВКЛ.) за свързване и се издърпва OFF (ИЗКЛ.) за изключване, други имат болт с лява резба, който ги свързва с клапана на бутилката. Определете типа на регулатора и следвайте една от специфичните за този регулатор инструкции за свързване.

### Свързване чрез завъртане по часовниковата стрелка

Завийте регулатора към бутилката, като завъртите фитинга по часовниковата стрелка (1). Поставете регулатора така, че отворът на клапана (2) да сочи надолу.

### Свързване чрез завъртане обратно на часовниковата стрелка

Завийте регулатора към бутилката, като завъртите фитинга обратно на часовниковата стрелка (3) (4).

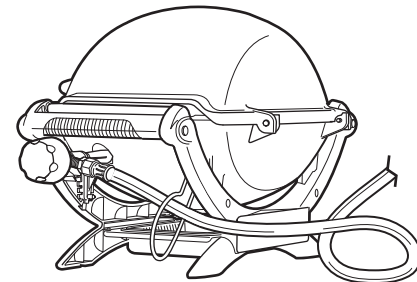
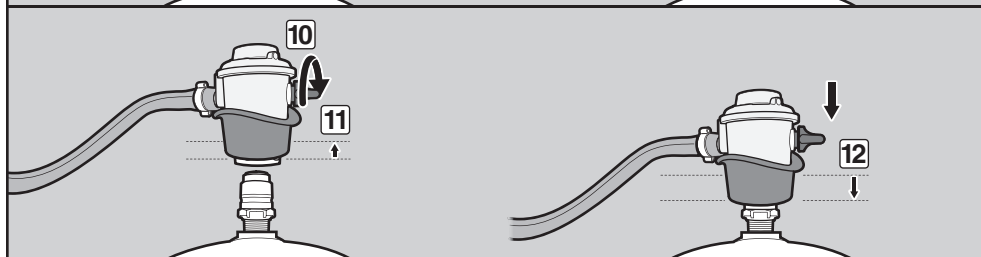
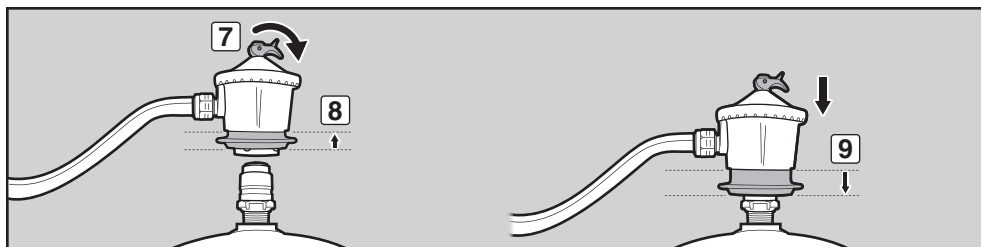
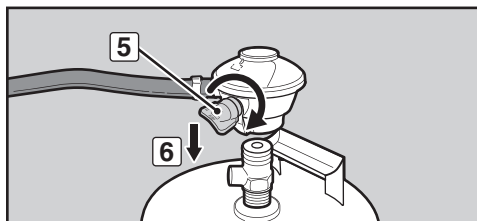
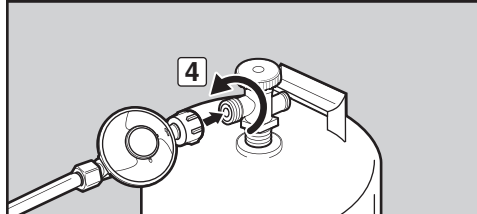
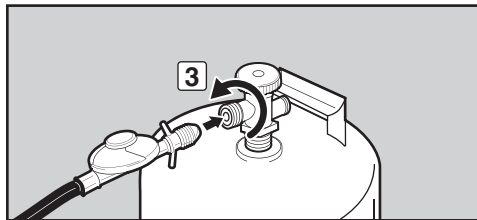
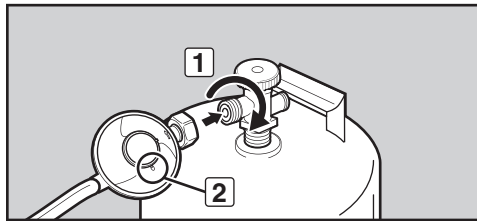
### Свързване чрез натискане на лоста/щракване на място

Завъртете лоста на регулатора по часовниковата стрелка (5) до изключено положение. Натиснете регулатора надолу върху клапана на бутилката, докато регулаторът прищрака на място (6).

### Свързване чрез плъзгащия се пръстен

Уверете се, че лостът на регулатора е в изключено положение (7) (10). Плъзнете пръстена на регулатора нагоре (8) (11). Натиснете регулатора надолу към клапана на бутилката и поддържайте налягането. Плъзнете пръстена надолу, за да затворите (9) (12). Ако регулаторът не се блокира, повторете процедурата.

Забележка: Илюстрациите на регулатора, показани в това ръководство, може да не са същите, като за регулатора, който използвате за Вашето барбекю поради различни държавни или регионални разпоредби.





## КАКВО Е ПРОВЕРКА ЗА ТЕЧОВЕ?

Горивната система на барбекюто е снабдена с връзки и фитинги. Проверката за течове е надежден начин да се уверите, че няма изтичане на газ от някоя връзка или фитинг.

Въпреки че всички фабрични връзки са старателно проверени за течове на газ, преди използване на барбекюто за първи път е важно да се направи проверка за течове, както и когато разкачвате и свързвате отново фитинг и всеки път, когато извършвате рутинна поддръжка.

### ⚠ ОПАСНОСТ

Не използвайте открит пламък за проверка за течове на газ. Уверете се, че няма искри или открити пламъци в зоната, докато проверявате за течове. Искри или открити пламъци ще доведат до пожар или експлозия, които могат да причинят тежка телесна повреда или смърт, както и повреди на имущество.

- ⚠ **ПРЕДУПРЕЖДЕНИЕ:** Газовите връзки на вашето газово барбекю са фабрично изпробвани. Въпреки това ви препоръчваме да проверите за течове всички газови връзки преди работа с газовото барбекю.
- ⚠ **ПРЕДУПРЕЖДЕНИЕ:** Направете тези проверки за течове, дори ако барбекюто ви е сглобено от доставчик или в магазина.
- ⚠ **ПРЕДУПРЕЖДЕНИЕ:** Трябва да проверявате за течове на газ всеки път, когато изключвате и свързвате отново газов фитинг.

**ЗАБЕЛЕЖКА:** Всички фабрични връзки са старателно проверени за течове на газ, а горелките са тествани за пламък. Въпреки това, като предпазна мярка, вие трябва да проверите отново всички фитинги за течове, преди да използвате вашето газово барбекю Weber®. При транспортирането и обработката може да се е разхлабил или повредил някой газов фитинг.

## ПОДГОТОВКА ЗА ИЗПОЛЗВАНЕ НА БАРБЕКЮТО – ПРИ СВЪРЗВАНЕ С ОПАКОВКА

### ПРОВЕРКА ЗА ТЕЧОВЕ НА ГАЗ СЛЕД СВЪРЗВАНЕ НА ОПАКОВКА

Ще ви трябват: Флакон с аерозол или четка или кърпа и разтвор от вода и сапун. (Можете сами да направите разтвор от сапун и вода чрез смесване на 20% течен сапун с 80% вода или можете да закупите разтвор за проверка от щанда за водопровод и канализация на всеки магазин за железария и технически принадлежности.)

- A) Уверете се, че контролният бутон на горелката е изключен като го натиснете и го завъртите по часовниковата стрелка до изключено (○) положение (1).
- B) Включете подаването на газта като завъртите контролния клапан за газта на регулатора обратно на часовниковата стрелка (2).

⚠ **ПРЕДУПРЕЖДЕНИЕ:** Не запалвайте горелката, докато проверявате за течове.

- C) За да проверите за течове, навлажнете фитингите с разтвора от вода и сапун като използвате аерозолна бутилка, четка или кърпа. Ако се образуват мехурчета или се разрасне балонче, има теч. Нанесете разтвора от вода и сапун върху следните връзки:

a) Връзка на регулатор към опаковката (3).

⚠ **ПРЕДУПРЕЖДЕНИЕ:** Ако има теч във връзка (3), демонтирайте опаковката. НЕ РАБОТЕТЕ С БАРБЕКЮТО. Монтирайте различна опаковка и проверете отново за течове с разтвор вода и сапун. Ако течът продължава след монтиране на друга опаковка, изключете подаването на газ. НЕ РАБОТЕТЕ С БАРБЕКЮТО. Свържете се с търговския представител във вашия район, като използвате информацията за контакт на нашия уебсайт. Влезте на [www.weber.com](http://www.weber.com)®.

b) Връзка на маркуч от клапан към регулатор (4).

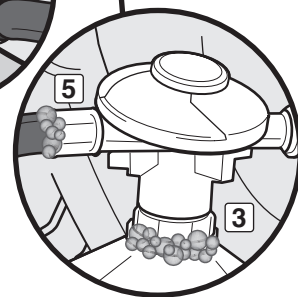
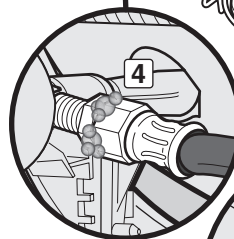
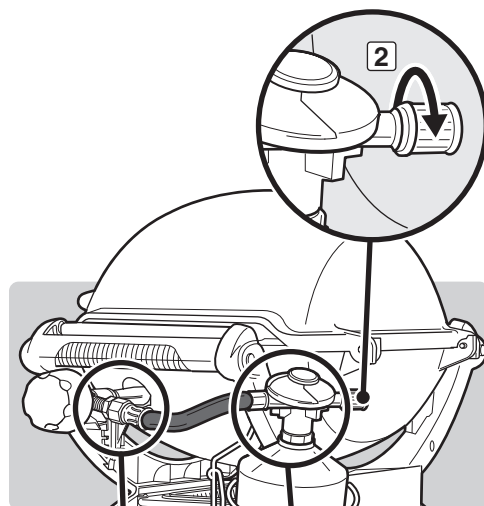
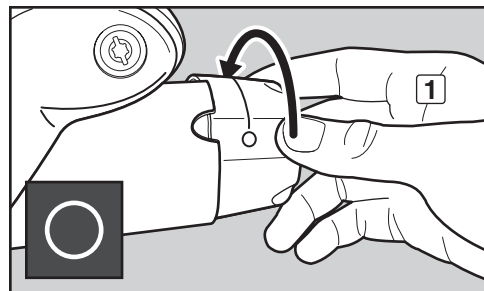
c) Връзка на маркуча на регулатора с регулатора (5).

⚠ **ПРЕДУПРЕЖДЕНИЕ:** Ако има теч при връзките (4 или 5), ИЗКЛУЧЕТЕ подаването на газ. НЕ РАБОТЕТЕ С БАРБЕКЮТО. Свържете се с търговския представител във вашия район, като използвате информацията за контакт на нашия уебсайт. Влезте на [www.weber.com](http://www.weber.com)®.

- D) Когато приключите с проверките за теч, ИЗКЛУЧЕТЕ подаването на газ при захранващия източник и изплакнете връзките с вода.

**ЗАБЕЛЕЖКА:** Тъй като някои разтвори за проверка за течове, включително на вода и сапун, могат да имат леко корозивно действие, всички връзки трябва да се изплакнат с вода след проверката за течове.

Сега вече барбекюто е готово за използване.



# ПОДГОТОВКА ЗА ИЗПОЛЗВАНЕ НА БАРБЕКЮТО – ПРИ СВЪРЗВАНЕ С ГАЗОВА БУТИЛКА

## ПРОВЕРКА ЗА ТЕЧОВЕ НА ГАЗ СЛЕД СВЪРЗВАНЕ НА ГАЗОВА БУТИЛКА

Ще ви трябват: Флакон с аерозол или четка или кърпа и разтвор от вода и сапун. (Можете сами да направите разтвор от сапун и вода чрез смесване на 20% течен сапун с 80% вода или можете да закупите разтвор за проверка от щанда за водопровод и канализация на всеки магазин за железария и технически принадлежности.)

- A) Уверете се, че контролният бутон на горелката е изключен като го натиснете и го завъртите по часовниковата стрелка до изключено (O) положение.

- B) Включете подаването на газа при източника.

Определете типа на регулатора. Следвайте инструкциите за този регулатор.

### Завъртете клапана

Завъртете клапана на газовата бутилка обратно на часовниковата стрелка (1) (2) (3).

### Преместете лоста

Преместете лоста на регулатора във включено положение (4) (5) (6).

- ⚠ ПРЕДУПРЕЖДЕНИЕ: Не запалвайте горелките, докато проверявате за течове**

- C) За да проверите за течове, навлажнете фитингите с разтвора от вода и сапун като използвате аерозолна бутилка, четка или кърпа. Ако се образуват мехурчета или се разрасне балонче, има теч. Нанесете разтвора от вода и сапун върху следните връзки:

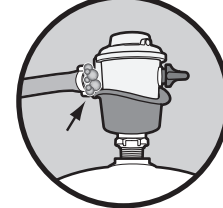
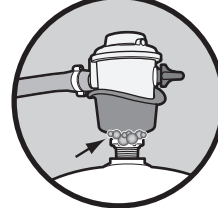
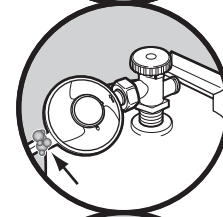
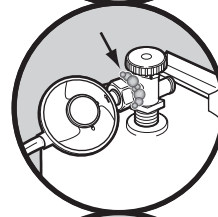
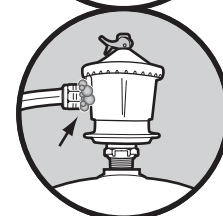
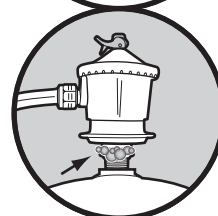
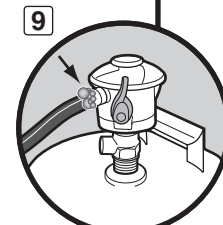
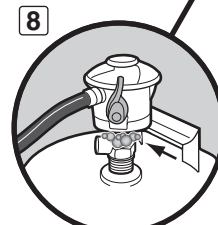
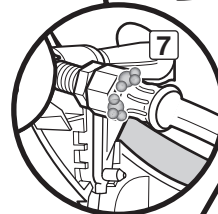
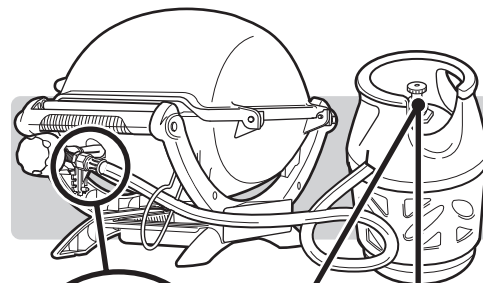
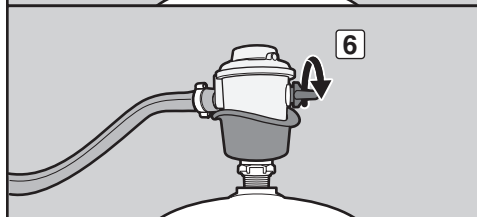
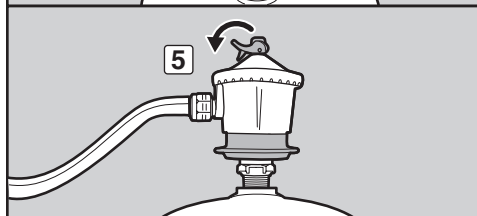
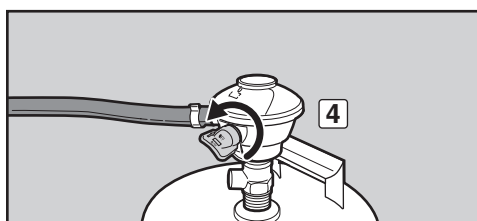
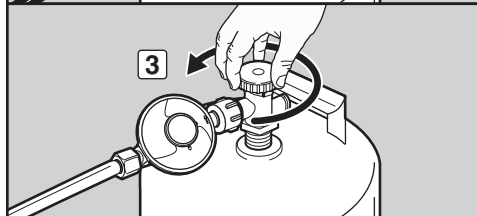
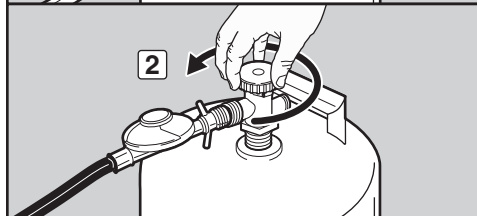
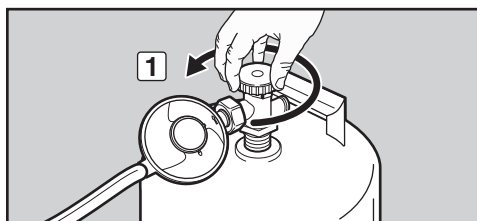
- Връзка на маркуч от клапан към регулатор (7).
- Връзка на маркуча на регулатора с регулатора (8).
- Връзка на регулатор към бутилка (9).

- ⚠ ПРЕДУПРЕЖДЕНИЕ: Ако има теч от някоя връзка (7, 8 или 9), изключете подаването на газ. НЕ РАБОТЕТЕ С БАРБЕКЮТО. Свържете се с търговския представител във вашия район, като използвате информацията за контакт на нашия уебсайт. Влезте на [www.weber.com](http://www.weber.com).**

- D) Когато приключите с проверките за теч, **ИЗКЛЮЧЕТЕ** подаването на газ при захранващия източник и изплакнете връзките с вода.

**ЗАБЕЛЕЖКА:** Тъй като някои разтвори за проверка за течове, включително на вода и сапун, могат да имат леко корозивно действие, всички връзки трябва да се изплакнат с вода след проверката за течове.

Сега вече барбекюто е готово за използване.

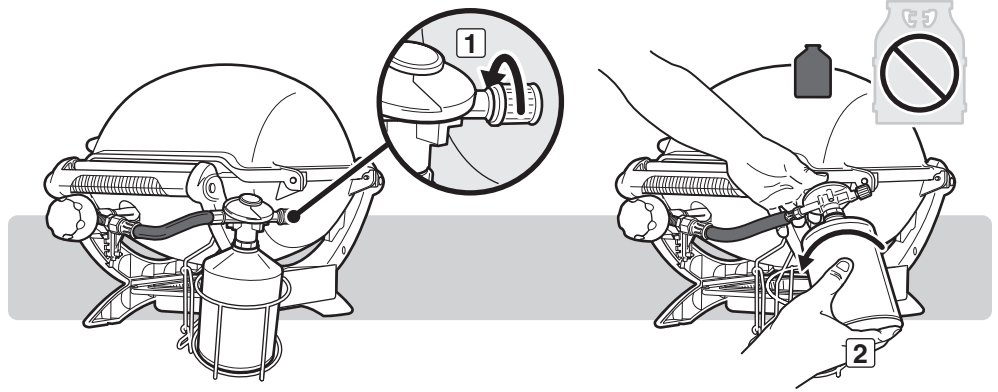


# ОТКАЧВАНЕ НА РЕГУЛАТОРА

## РАЗКАЧВАНЕ НА РЕГУЛАТОРА ОТ ОПАКОВКАТА

Когато опаковката трябва да се смени, следвайте тези инструкции, за да я демонтирате.

- Уверете се, че контролният бутон на горелката е изключен като го натиснете и го завъртите по часовниковата стрелка до изключено (O) положение.
- Уверете се, че контролният клапан за газта на регулатора е изключен като го завъртите по часовниковата стрелка докато стегне (1).
- Развийте опаковката за еднократна употреба от регулатора, като го завъртите по посока, обратна на часовниковата стрелка (2).



## РАЗКАЧВАНЕ НА РЕГУЛАТОРА ОТ ГАЗОВАТА БУТИЛКА

Препоръчваме ви да презаредите газовата бутилка, преди да се изпразни напълно. За презареждане, отнесете газовата бутилка до пункт за зареждане с пропан.

- Отстранете газовата бутилка като изключите подаването на газ и откачите блока на маркуча и регулатора от бутилката.

**⚠ ПРЕДУПРЕЖДЕНИЕ: Уверете се, че газовата бутилка или клапанът на регулатора е затворен.**

Определете типа на регулатора. Следвайте инструкциите за разкачване на този регулатор.

**Разкачете, като завъртите по посока, обратна на часовниковата стрелка**

Развийте регулатора от газовата бутилка, като завъртите фитинга по посока, обратна на часовниковата стрелка (1).

**Разкачете, като завъртите по посока по часовниковата стрелка**

Развийте регулатора от газовата бутилка, като завъртите фитинга в посока по часовниковата стрелка (2) (3).

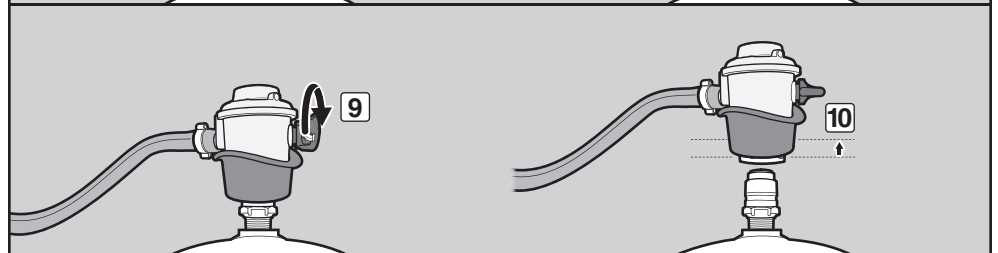
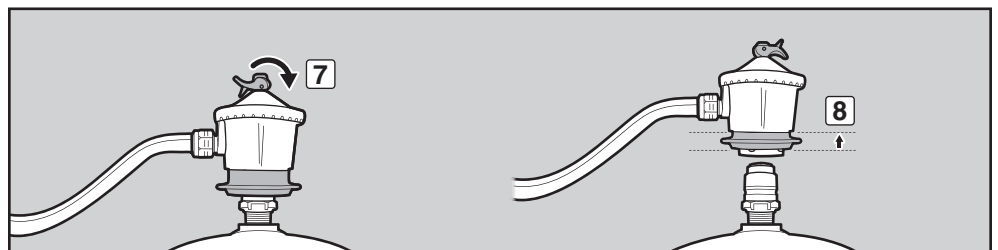
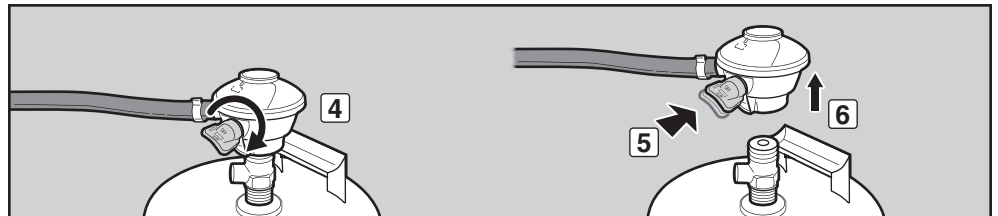
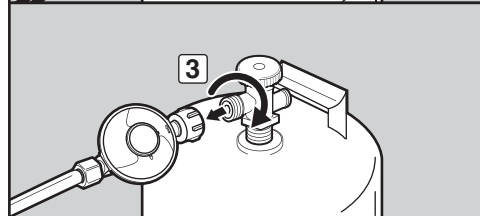
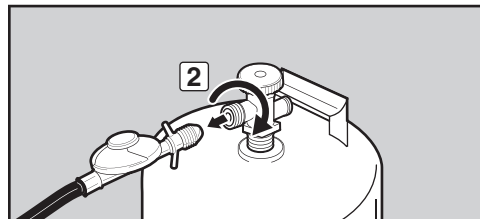
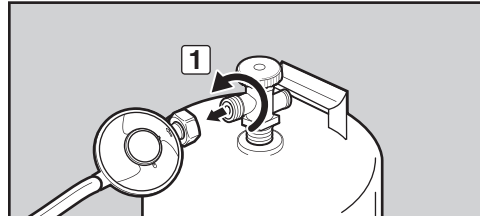
**Разкачете като завъртите лоста**

Завъртете лоста на регулатора по часовниковата стрелка (4) до изключено положение. Натиснете лоста на регулатора (5), докато той се освободи от бутилката (6).

**Разкачете чрез плъзгащия се пръстен**

Уверете се, че лостът на регулатора е в изключено положение (7) (9). Плъзнете пръстена на регулатора нагоре (8) (10), за да разкачите от бутилката.

- Сменете празната бутилка с пълна бутилка.



## БЕЗОПАСНОСТТА ПРЕДИ ВСИЧКО

Преди използване на барбекюто, е желателно да придобиете навика да извършвате няколко проверки за безопасност.

Трябва да се отчита безопасността, когато решавате къде да поставите и да работите с барбекюто. Уверете се, че сте прочели следните предупреждения преди да монтирате или използвате барбекюто.

### ПРЕДУПРЕЖДЕНИЯ:

- ⚠ Използвайте това барбекю само на открито и добре проветрявано място. Не използвайте в гараж, сграда, заслон, навес, беседка или друго затворено пространство.
- ⚠ Газовото барбекю Weber® никога не трябва да се използва под незащитен запалим покрив или навес.
- ⚠ Вашето газово барбекю Weber® не е предназначено за монтаж във или върху каравани и/или лодки.
- ⚠ Не използвайте газовото барбекю Weber® в багажника на никаква кола или автомобил тип комби, миниван, минибус или каравана.
- ⚠ Поддържайте зоната за готвене чиста от запалими пари и течности като бензин, спирт и т.н. и други запалими материали.
- ⚠ Цялата кутия за готвене се нагрива при употреба. Не я докосвайте.
- ⚠ Не местете газовото барбекю Weber®, когато работите или докато барбекюто е запалено.
- ⚠ Когато готвите, уредът трябва да е на стабилна равна повърхност в зона без запалими материали.

## ПОДВИЖЕН ТИГАН ЗА СЪБИРАНЕ НА МАЗНИНА И ТИГАН ЗА КАПКИ ЗА ЕДНОКРАТНА УПОТРЕБА

Вашето барбекю разполага със система за събиране на мазнина, която насочва мазнината встрани от храната и към подвижен тиган за събиране на мазнина. За ваше удобство, можете покриете подвижния тиган за събиране на мазнина с тиган за капки за еднократна употреба Weber®, който ще поддържа подвижния тиган чист за по-дълго време.

Почистването на подвижния тиган за събиране на мазнина е толкова важно, колкото и почистването на кутията за готвене. Проверявайте подвижния тиган за събиране на мазнина за наслояване на мазнина всеки път, когато използвате барбекюто. Отстранете излишната мазнина с пластмасова стъргалка (1). Измийте подвижния тиган за събиране на мазнина с топла сапунена вода и изплакнете с вода.

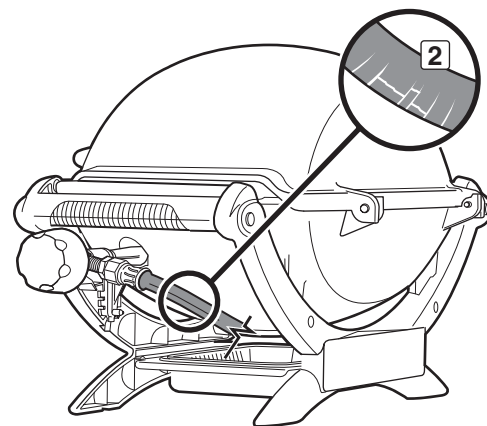
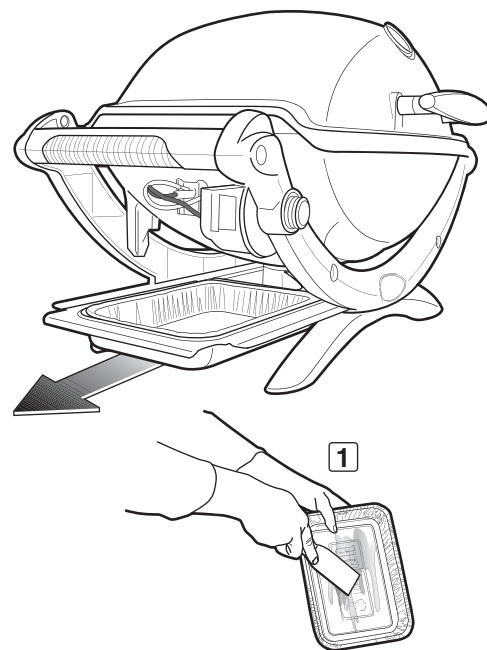
- ⚠ **ПРЕДУПРЕЖДЕНИЕ:** Проверявайте подвижния тиган за събиране на мазнина или тигана за капки за еднократна употреба за натрупване на мазнина преди всяка употреба. Отстранете излишната мазнина, за да избегнете запалване на мазнината. Запалване на мазнината може да причини тежко телесно нараняване или увреждане на имущество.

- ⚠ **ВНИМАНИЕ:** Не използвайте кутията за готвене, подвижния тиган за събиране на мазнина или тигана за капки за еднократна употреба с алуминиево фолио.

### ПРОВЕРКА НА МАРКУЧА

Маркучът трябва да се проверява редовно за всякакви признаци на напукване (2).

- ⚠ **ПРЕДУПРЕЖДЕНИЕ:** Преди всяко използване на барбекюто проверявайте маркуча за драскотини, пукнатини, протрити места или прорези. Ако се констатира, че маркучът е повреден по някакъв начин, не използвайте барбекюто. Сменете го, като използвате само резервен маркуч, одобрен от фирма Weber®. Свържете се с търговския представител във вашия район, като използвате информацията за контакт на нашия уебсайт. Влезте на [www.weber.com](http://www.weber.com)®.





## МЕТОДИ ЗА ЗАПАЛВАНЕ НА ГОРЕЛКА

Има два начина горелката да бъде запалена. Първият е чрез използване на системата за запалване, монтирана в барбекюто. Вторият начин е с кибритена клечка.

Следват стъпките за запалване на барбекюто чрез системата за запалване. На следващата страница са показани стъпките за запалване на барбекюто с кибритена клечка.

### ЗАПАЛВАНЕ НА ГОРЕЛКА

A) Отворете капака на барбекюто (1).

#### ⚠ ОПАСНОСТ

Ако не отворите капака, докато палите горелката на барбекюто или не изчакате пет минути газта да се разсее, ако барбекюто не се запали, можете да причините лумване на пламък, който може да причини сериозна телесна повреда или смърт.

B) Разгънете страничните табли (2) (Q® 1200, Q® 2000, Q® 2200).

C) Уверете се, че контролният бутон на горелката е поставен в изключено (O) положение (3).

Проверете като натиснете контролния бутон на горелката навътре и го завъртете по часовниковата стрелка, докато не спре.

D) Уверете се, че опаковката или газовата бутилка е правилно монтирана.

E) Включете клапана на регулатора на една от подходящите опции според типа на вашия регулатор.

F) Натиснете контролния бутон на горелката и го завъртете обратно на часовниковата стрелка за пускане/високо (H) положение (4).

G1) Натиснете червения запалителен бутон няколко пъти, така че да щракне всеки път (5). ИЛИ

G2) Натиснете и задръжте електронния запалителен бутон (6). Ще се чуе щракване на запалителя.

H) Проверете дали горелката е запалена, като погледнете през скарите за готвене. Трябва да видите пламък.

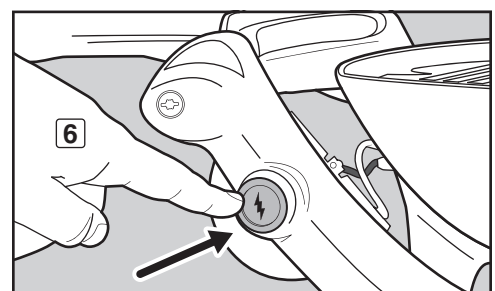
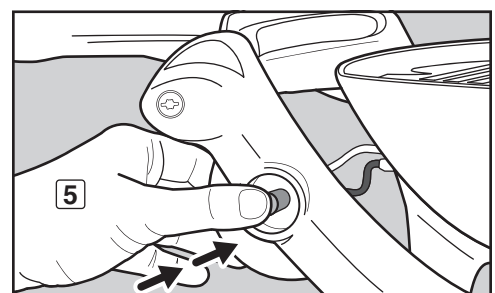
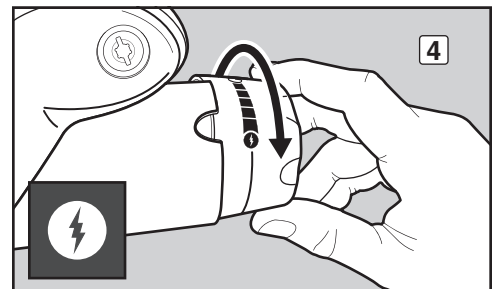
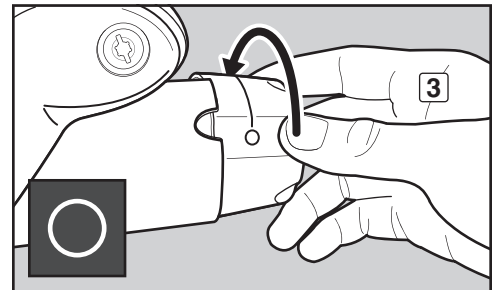
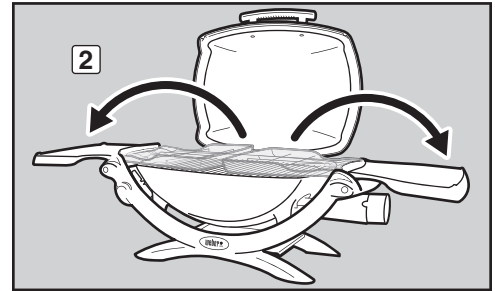
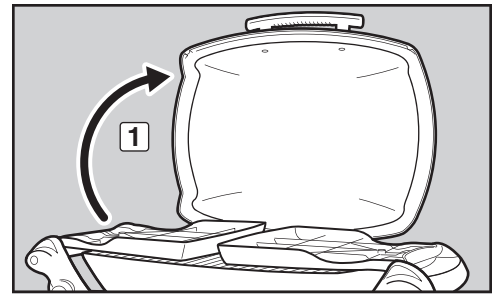
⚠ ПРЕДУПРЕЖДЕНИЕ: Не се навеждайте над отворено барбекю, докато го запалвате.

⚠ ПРЕДУПРЕЖДЕНИЕ: Ако горелката не се запали в рамките на пет секунди, спрете, завъртете контролния бутон на горелката до изключено положение и изчакайте пет минути, за да може газта да се разсее, преди да опитате отново или да я запалите с кибритена клечка.

### ЗА ДА ИЗГАСИТЕ ГОРЕЛКА

Натиснете контролния бутон на горелката и го завъртете по часовниковата стрелка до изключено (O) положение.

⚠ ВНИМАНИЕ: Не сгъвайте страничните табли, докато барбекюто не изстине (Q® 1200, Q® 2000, Q® 2200).



Някои батерии са обвити с найлоново защитно фолио. Това фолио трябва да се отстрани преди да се опитате да запалите барбекюто. Не бъркайте това фолио с етикета на батерията.



# ЗАПАЛВАНЕ И ИЗПОЛЗВАНЕ НА ГОРЕЛКА

## ЗАПАЛВАНЕ НА ГОРЕЛКА

Запалване с кибритена клечка

A) Отворете капака на барбекюто (1).

### ⚠ ОПАСНОСТ

Ако не отворите капака, докато палите горелката на барбекюто или не изчакате пет минути газта да се разсее, ако барбекюто не се запали, можете да причините лумване на пламък, който може да причини сериозна телесна повреда или смърт.

B) Разгънете страничните табли (2) (Q® 1200, Q® 2000, Q® 2200).

C) Уверете се, че контролният бутон на горелката е поставен в изключено (O) положение (3). Проверете като натиснете контролния бутон на горелката навътре и го завъртите по часовниковата стрелка, докато не спре.

D) Уверете се, че опаковката или газовата бутилка е правилно монтирана.

E) Включете клапана на регулатора на една от подходящите опции според типа на вашия регулатор.

F) Запалете кибритена клечка и поставете пламъка под отвора за кибритени клечки (4). Натиснете контролния бутон на горелката и го завъртете обратно на часовниковата стрелка за пускане/високо (\*) положение (5).

G) Проверете дали горелката е запалена, като погледнете през скарите за готвене. Трябва да видите пламък.

⚠ ПРЕДУПРЕЖДЕНИЕ: Не се навеждайте над отворено барбекю, докато го запалвате.

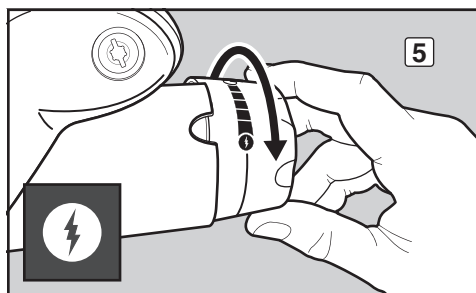
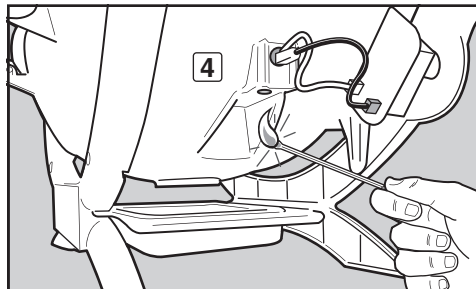
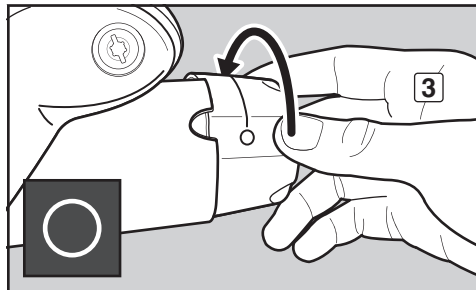
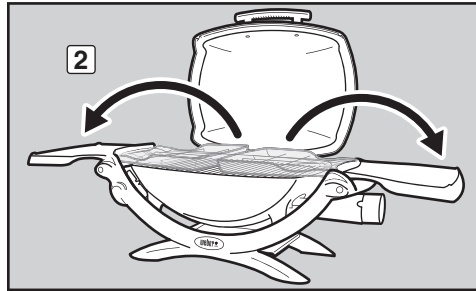
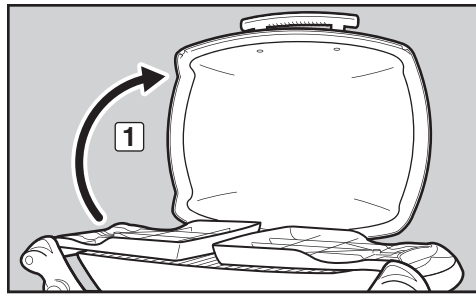
Дръжте лицето и тялото си най-малко на 30 см (12 инча) от отвора за кибритена клечка, когато запалвате барбекюто.

⚠ ПРЕДУПРЕЖДЕНИЕ: Ако горелката не се запали в рамките на пет секунди, спрете, завъртете контролния бутон на горелката до изключено положение и изчакайте пет минути, за да може газта да се разсее, преди да опитате отново.

## ЗА ДА ИЗГАСИТЕ ГОРЕЛКА

Натиснете контролния бутон на горелката и го завъртете по часовниковата стрелка до изключено (O) положение.

⚠ ВНИМАНИЕ: Не сгъвайте страничните табли, докато барбекюто не изстине (Q® 1200, Q® 2000, Q® 2200).



## СЪВЕТИ И ТРИКОВЕ

- Винаги подгръвайте барбекюто преди печене. Настройте горелката(те) на силна топлина и затворете капака, подгрейте за 10 до 15 минути.
- Температурата на вашето газово барбекю може да е по-висока от обичайната при първите няколко употреби.
- Времето за приготвяне на рецепти с барбекюто се базира на външна температура от 70°F (21°C) и наличие на малко или никакъв вятър. Оставете повече време за готвене при студени или ветровити дни или при по-голяма надморска височина. Оставете по-малко време за готвене при особено горещи климатични условия.
- Условията за печене могат да изискват регулиране с контролните бутони на горелката за получаване на правилната температура за готвене.
- Всеки път обгаряйте месото и гответе при затворен капак за отлично изпечена храна.
- Струпване на храна върху скара за готвене означава, че ще бъде необходимо повече време за приготвяне на храната.
- Отделяйте излишната тлъстина от пържоли, кълцано месо и скара, като оставите ивица тлъстина, не по-голяма от ¼ инч (6,4 мм). По-малко тлъстина улеснява почистването и е реална гаранция срещу нежелани искри.
- Общо взето, големи парчета месо ще изискват повече време за готвене на килограм, отколкото малките парчета месо.
- Някои храни, като задушени меса или тънки рибни филета, ще изискват съд за печене. Много удобни са тиганите от алуминиево фолио за

еднократна употреба, но може да се използва и метален тиган с топлоустойчиви дръжки.

- Храни в съдове, като готвен боб, ще изискват повече време, ако се приготвят в дълбока тенджерата, отколкото в плитък тиган.
- Използвайте щипци вместо вилица за обръщане и обработка на месото, за да не изгубите естествените сокове. Използвайте две шпатули за големи цели риби.
- Винаги проверявайте дали кутията за готвене и тигана за събиране на мазнина са чисти и без отлагания.
- Не поставяйте фолио в кутията за готвене. Това може да попречи на мазнината да се изтича в тигана за събиране на мазнина.
- Ако възникне нежелано запалване, изключете горелката(те) и преместете храната в друга зона на скарата за готвене. Всички пламъци бързо ще угаснат. След изгасване на пламъците, запалете барбекюто отново. **НИКОГА НЕ ИЗПОЛЗВАЙТЕ ВОДА ЗА ГАСЕНЕ НА ПЛАМЪЦИ ВЪРХУ ГАЗОВОТО БАРБЕКЮ.**
- Използване на таймер ще помогне, за да ви предупреди кога добре сготвеното ястие може да прегори.
- Леко покриване с масло ще помогне за равния загар на храната и ще я предпази от залепване за скарата за готвене. Винаги изчетквайте или напръскавайте олиото върху храната, а не директно върху скарата за готвене.
- Когато използвате марината, сос или глазура с високо съдържание на захар или други лесно запалими съставки, изчетквайте ги върху храната само в последните 5 до 10 минути печене.

## ПОДГРЯВАНЕ

Подгръването на барбекюто преди печене е важно. За подгръване: Запалете барбекюто съгласно инструкциите в това Ръководство за употреба; след това завъртете горелката(те) за пускане/високо (\*) положение, затворете капака и загрейте барбекюто. Това ще отнеме от 10 до 15 минути в зависимост от условия като температура на въздуха и вятъра. След загряване, можете да регулирате горелката(те) по ваш избор.

### ⚠ ПРЕДУПРЕЖДЕНИЕ: Ако

**горелката(те) изгасне докато барбекюто работи, завъртете контролния(те) бутон(и) на горелката до изключено положение. Отворете капака и изчакайте пет минути, преди да се опитате да запалите барбекюто отново като следвате инструкциите за запалване.**

## ГОТВЕНЕ НА ЗАТВОРЕНО

Цялото печене се извършва със затворен капак, за да се осигури еднаква, равномерно циркулираща топлина. При затворен капак, газовото барбекю готви подобно на конвекторна фурна. Термометърът в капака – функция при някои от нашите барбекюта, показва температурата на готвене в барбекюто. Цялото подгръване и печене се извършва със затворен капак. Не надничайте – топлината се губи всеки път, щом вдигнете капака.

## СИСТЕМА ЗА СЪБИРАНЕ НА МАЗНИНА

Уникалната конструкция на скарите за готвене е снабдена с разположени под ъгъл отлети релси, които отклоняват капките встрани от тръбата(те) на горелката, като не позволяват лумване на пламъци, които могат да обгорят храната. Останалите капки се стичат в подвижен тиган за събиране на мазнина, който се плъзга встрани за лесно почистване.

За още съвети за печене и рецепти, посетете [www.weber.com](http://www.weber.com).

# ПОЛЕЗНИ СЪВЕТИ И ТРИКОВЕ ЗА ПЕЧЕНЕ

ЧЕРВЕНО МЕСО	Дебелина / Тегло	Приблизително общо време за печене
Пържола: бифтек "Ню Йорк", котлет и филе	дебелина 2 см (¾ инч)	3 до 5 минути на силен огън
	дебелина 2,5 см (1 инч)	6 до 8 минути на силен огън
Пържола: Филе за бифтек и каре	дебелина 2 см (¾ инч)	4 до 6 минути на силен огън
	дебелина 2,5 см (1 инч)	8 до 10 минути на силен огън
пържола от хълбок	700 до 900 гр. (1½ до 2 паунда), дебелина 2 см (¾ инч)	12 до 14 минути на силен огън
Бургер с телешка кайма	дебелина 2 см (¾ инч)	8 до 10 минути на среден огън
Филе	1,4 до 1,8 кг. (3 до 4 паунда)	25 до 30 минути обгаряне 10 минути на силен огън и печене 15 до 20 минути на слаб огън
СВИНСКО	Дебелина / Тегло	Приблизително общо време за печене
Наденица: прясна	150 гр. (5 унции)	10 до 15 минути на слаб огън
Кълцано: със или без кокал	дебелина 2 см (¾ инч)	10 до 15 минути обгаряне 6 минути на силен огън и печене 4 до 8 минути на слаб огън
	дебелина 3¼ до 3¾ см (1¼ до 1½ инча)	14 до 18 минути обгаряне 8 минути на силен огън и печене 6 до 10 минути на слаб огън
Ребра: гръб*	1,4 до 1,8 кг. (3 до 4 паунда)	1 до 1½ часа на слаб огън (с рафт за ребра**)
Ребра: ребра, предни	1,4 до 1,8 кг. (3 до 4 паунда)	1 до 1½ часа на слаб огън, 30 минути с месната част надолу, след това обръщайте на всеки 10 до 15 минута
Филе	450 гр. (1 паунд)	20 до 35 минути обгаряне 10 минути на силен огън (обръщане 3 пъти) и печене 10 до 15 минути на слаб огън
ПИЛЕШКО	Дебелина / Тегло	Приблизително общо време за печене
Пилешки гърди: без кости, без кожа	175 до 230 гр. (6 до 8 унции)	12 до 16 минути на среден огън
Парчета пиле: с кости, асорти	85 до 175 гр. (3 до 6 унции)	35 до 45 минути на слаб огън
Пиле: цяло*	1,8 до 2,3 кг. (4 до 5 паунда)	1 до 1½ часа на среден огън (с рафт за печене**)
Корнуелско пиле	1,4 до 1,8 кг. (3 до 4 паунда)	30 до 35 минути на среден огън (с рафт за печене**)
Пуешки гърди: с кости*	2,3 до 2,7 кг. (5 до 6 паунда)	1 до 1½ часа на слаб огън
РИБНИ И МОРСКИ ПРОДУКТИ	Дебелина / Тегло	Приблизително общо време за печене
Риба, филе или стек: съомга, риба меч, риба тон	дебелина ¾ до 1¼ см (¼ до ½ инча)	6 до 8 минути на среден огън
	дебелина 2½ до 3¼ см (1 до 1¼ инча)	8 до 10 минути на среден огън
Риба, филе или стек: камбала (писия) и лаврак	дебелина ¾ до 1¼ см (¼ до ½ инча)	10 до 12 минути на среден огън
	дебелина 2½ до 3¼ см (1 до 1¼ инча)	12 до 14 минути на среден огън
Скариди	50 гр. (1½ унции)	3 до 5 минути на среден огън
ЗЕЛЕНЧУЦИ	Дебелина / Тегло	Приблизително общо време за печене
Аспержи	диаметър 4 см (1½ инча)	3 до 5 минути на среден огън
Царевица	с обвивка	25 до 30 минути на среден огън
	обелена	10 до 15 минути на среден огън
Гъби	шитаке или млади	8 до 10 минути на среден огън
	портабело	12 до 15 минути на среден огън
Лук	1¼ см (½ инч) на кръгчета	8 до 12 минути на среден огън
Картофи	цели	45 до 60 минути на слаб огън
	1¼ см (½ инч) на кръгчета	14 до 16 минути на среден огън

# ОТСТРАНЯВАНЕ НА ПРОБЛЕМИ

ПРОБЛЕМИ	РЕШЕНИЯ
Горелката не се пали, когато натиснете запалителния бутон.	<p>Уверете се, че има приток на газ към горелката, като се опитате да запалите с кибритена клечка горелката. Вижте "ЗАПАЛВАНЕ НА ГОРЕЛКА—Запалване с кибритена клечка." Ако запалването с клечка е успешно, проблемът трябва да се търси в системата за запалване. Вижте "ПОДДРЪЖКА НА СИСТЕМА ЗА ЗАПАЛВАНЕ С БУТОН" или "ПОДДРЪЖКА НА ЕЛЕКТРОННА СИСТЕМА ЗА ЗАПАЛВАНЕ."</p> <p>Уверете се, че всички проводници са правилно свързани в клемите на блока на запалителния електрод. Проверете дали проводниците са свързани с клемите на запалителния бутон или електронния запалителен модул. Вижте "ПОДДРЪЖКА НА СИСТЕМА ЗА ЗАПАЛВАНЕ С БУТОН" или "ПОДДРЪЖКА НА ЕЛЕКТРОННА СИСТЕМА ЗА ЗАПАЛВАНЕ."</p> <p>Ако е поставена нова батерия, се уверете, че найлоновото фолио на батерията е отстранено. Уверете се, че батерията е в добро състояние и е поставена правилно. Вижте "ПОДДРЪЖКА НА ЕЛЕКТРОННА СИСТЕМА ЗА ЗАПАЛВАНЕ."</p>
Горелката не се запалва или пламъкът е малък, когато контролният бутон на горелката е във високо (†) положение.	Горивото може да е малко или да е изчерпано. Сменете опаковката или сменете или презаредете газовата бутилка.
<p>Формата на пламъка на горелката е непостоянна.</p> <p>Пламъкът е малък, когато контролният бутон на горелката е във високо (†) положение.</p> <p>Пламъците не обхващат цялата дължина на тръбата на горелката.</p>	Почистете портовете на горелката, преминаващи по цялата дължина на тръбата на горелката. Вижте "ГОДИШНА ПОДДРЪЖКА".
Горелката гори с жълт или оранжев пламък, заедно с миризма на газ.	Проверете мрежата срещу паяци/насекоми за евентуални задръствания. (Блокиране на отвори.) Почистете мрежата срещу паяци/насекоми. Вижте "ГОДИШНА ПОДДРЪЖКА".
Лумват пламъци.	Барбекюто трябва да се затопли като горелката е в силно положение за 10 до 15 минути.
⚠ <b>ВНИМАНИЕ:</b> Не поставяйте алуминиево фолио в кутията за готвене.	Почистете старателно скарите за готвене, за да отстраните мазнината. Вижте "ПОЧИСТВАНЕ НА БАРБЕКЮТО ОТВЪТРЕ."
	Кутията за готвене може да е замърсена и да не позволява на мазнината да се стича в подвижния тиган за събиране на мазнина. Почистете кутията за готвене. Вижте "ПОЧИСТВАНЕ НА БАРБЕКЮТО ОТВЪТРЕ."
Вътрешността на капака изглежда, сякаш се "бели". (Прилича на обелване на боя).	Вътрешността на капака е отлят алуминий. Той не е боядисан. Той не може да се "бели." Това, което виждате, е изпечена мазнина, която се е превърнала в сажди и се отслоява. <b>ТОВА НЕ Е ДЕФЕКТ.</b> Почистете старателно. Вижте "ПОЧИСТВАНЕ НА БАРБЕКЮТО ОТВЪТРЕ."

Ако проблемите не могат да бъдат отстранени с тези методи, свържете се с Търговския представител във Вашия регион, като използвате информацията за контакт на нашия уебсайт. Влезте на [www.weber.com](http://www.weber.com)®.

## ПОДДРЪЖКА НА ГАЗОВОТО БАРБЕКЮ WEBER® В ОТЛИЧНА ФОРМА

### ⚠ ОПАСНОСТ

Ако не коригирате проблемите, описани на тази страница, това може да предизвикате пожар, който може да причини сериозна телесна повреда или смърт и повреда на имущество.

За да може Вашето газово барбекю Weber® да продължи да работи толкова безопасно и ефективно, както при първото му използване, ние настоятелно препоръчваме да проверявате и почиствате мрежата(те) срещу паяци и насекоми и тръбата(те) на горелката най-малко веднъж годишно. По-долу е поместена важна информация за тези две зони на барбекюто, които подлежат на годишна поддръжка.

Ако забележите неправилна форма на пламъка или запушен порт на горелка, преминете към инструкциите от "ПОЧИСТВАНЕ ИЛИ СМЯНА НА ТРЪБА НА ГОРЕЛКА" на следващата страница.

### ФОРМА НА ПЛАМЪКА НА ГОРЕЛКАТА

Тръбата(те) на горелката(те) на Вашето газово барбекю Weber® е/са фабрично настроена(и) за правилната смес от въздух и газ. Правилната форма на пламъка е показана и описана на илюстрацията по-долу:

- Тръба(и) на горелка(и) (1)
- Понякога се отклонява, просветва в жълто (2)
- Светлосин (3)
- Тъмносин (4)

Проверете формата на пламъка на горелката. Ако пламъците не съответстват на горното описание, това може да е показател, че мрежата(те) срещу паяци и насекоми се е/са замърсила(и) или запушила(и).

### МРЕЖА(И) WEBER® СРЕЩУ ПАЯЦИ И НАСЕКОМИ

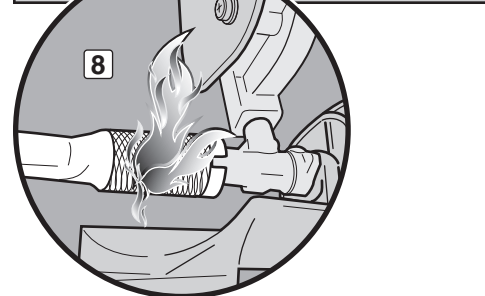
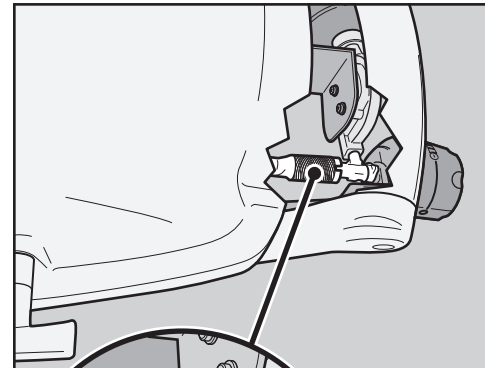
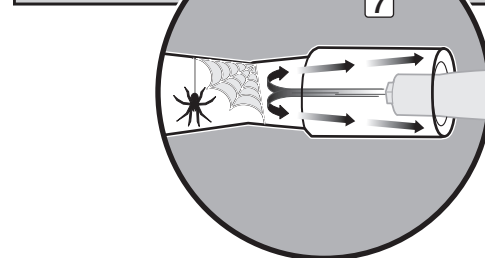
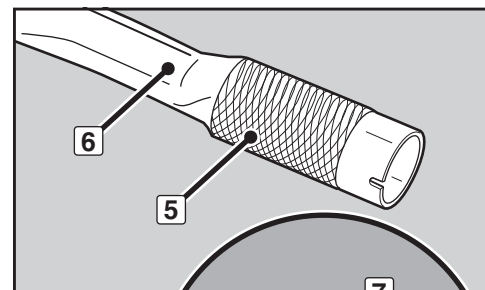
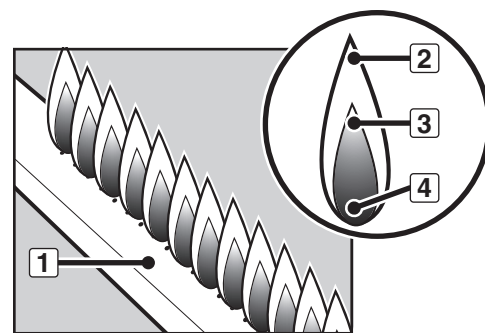
Отворът(те) на въздуха за запалване на тръбата(те) на горелката(те) (5) е/са снабден(и) с мрежа(и) от неръждаема стомана, която не позволява на паяци и други насекоми да плетат паяжини и да гнездят в секцията на дифузора (6) на тръбата(те) на горелката(те). Такива гнезда могат да попречат на нормалния поток на газ и могат да причинят обратен поток на газа извън отвора(те) на въздуха за запалване (7). Симптоми на такъв вид блокиране включват миризма на газ заедно с пламъци от горелката, които изглеждат жълти и бавни. Такова запушване може да доведе до пожар в и около газовия(те) клапан(и), който да предизвика сериозна повреда на барбекюто (8).

**ЗАБЕЛЕЖКА:** Ако мрежата срещу паяци и насекоми се повреди или не може да се почисти, свържете се с Търговски представител във Вашия регион, като използвате информацията за контакт на нашия уебсайт. Влезте на [www.weber.com](http://www.weber.com).

### ПОРТОВЕ НА ТРЪБА НА ГОРЕЛКАТА

С времето, от честата употреба на барбекюто портовете на тръбата на горелката ще се замърсят. Блокирани и замърсени портове могат да ограничат пълния поток на газа. По-долу са показани начини, чрез които да определите дали портовете на тръба на горелка са замърсени или блокирани.

- Барбекюто не достига желаната температура
- Барбекюто се нагрява неравномерно
- Една или повече горелки не се запалват





## ПОЧИСТВАНЕ ИЛИ СМЯНА НА ТРЪБИ НА ГОРЕЛКА

Уверете се, че барбекюто е студено и е изключено

- A) Проверете дали контролният бутон на горелката е в изключено (O) положение. Проверете като натиснете контролния бутон на горелката навътре и го завъртите по часовниковата стрелка, докато не спре.
- B) Разкачете бутилката.
- C) Свалете капака.
- D) Свалете скарите за готвене.

### Демонтирайте тръбата на горелката

Ще ви трябват: Глух ключ 3/8".

- A) Демонтирайте винта, който придържа тръбата на горелката към кутията за готвене (1).
- B) Внимателно плъзнете тръбата на горелката извън кутията за готвене (2).

### Почистете тръбата на горелката.

Ще ви трябват: Фенерче, тел (от изправена закачалка за дрехи), подходяща телена четка и мека четка (четка за зъби).

- A) Разгледайте вътрешността на тръбата на горелката с фенерче (3).
- B) Почистете остатъци или запушване отвътре в тръбата на горелката с телта (4).
- C) Проверете мрежата срещу паяци и насекоми в края на тръбата на горелката и я почистете с меката четка (5).

**⚠ ВНИМАНИЕ: Не почиствайте мрежата срещу паяци и насекоми с твърди или остри инструменти. Не изваждайте мрежата срещу паяци и насекоми или не разширявайте отворите ѝ.**

- D) Използвайте телената четка, за да почистите външната част на тръбата на горелката. Това се извършва, за да сте сигурни, че всички портове (отвори) на горелката, разположени по дължината на тръбата на горелката, са напълно отворени (6).

**⚠ ВНИМАНИЕ: Не разширявайте портовете на горелката, когато я почиствате.**

### Поставете отново тръбата на горелката

Ще ви трябват: Глух ключ 3/8".

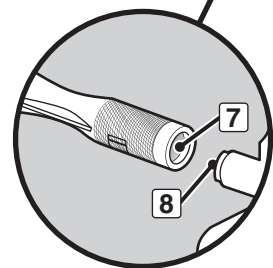
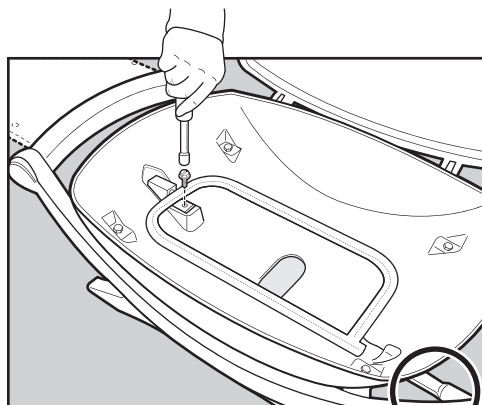
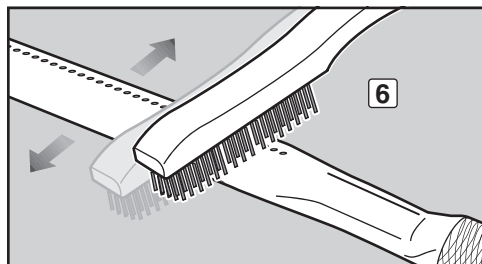
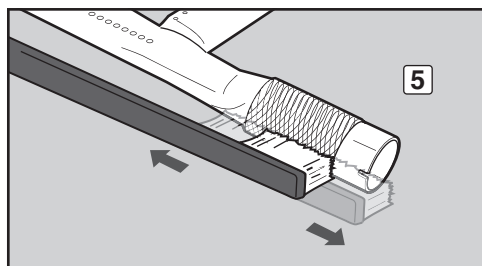
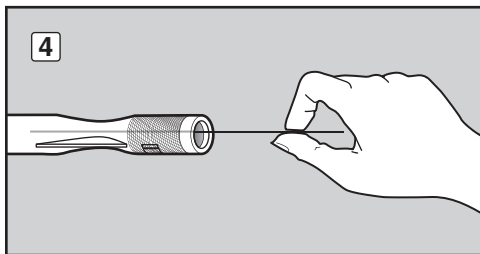
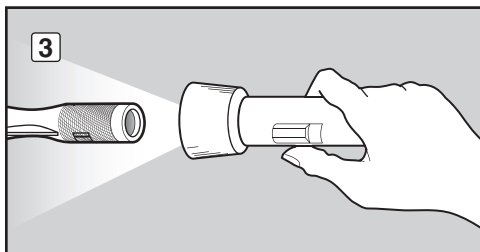
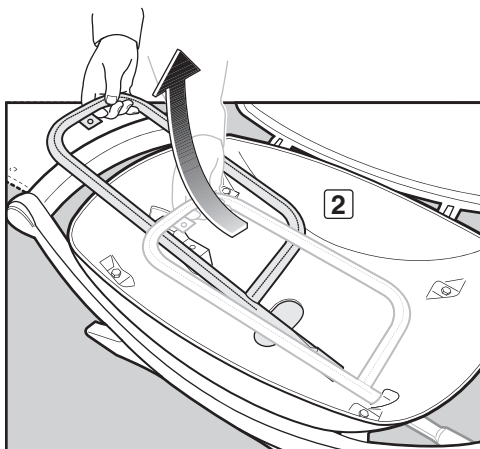
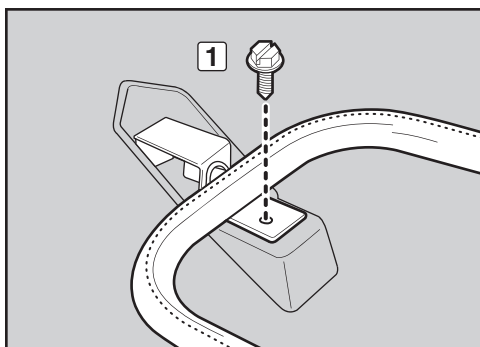
- A) Плъзнете внимателно тръбата на горелката обратно към отвора от дясната страна на кутията за готвене, като подравните отвора на тръбата на горелката с калибрирания отвор на вентила.

- B) Поставете отново винта, който придържа тръбата на горелката към кутията за готвене.

**⚠ ВНИМАНИЕ: Отворът на тръбата на горелката (7) трябва да се постави правилно над отвора на клапана (8).**

**⚠ ПРЕДУПРЕЖДЕНИЕ: Трябва да проверявате за течове на газ всеки път, когато изключвате и свързвате отново газов фитинг.**

- C) Поставете отново капака.
- D) Поставете обратно скарите за готвене.



## ЗАБЕЛЕЖИТЕЛНО-КАКТО ОТВЪН, ТАКА И ОТВЪТРЕ

Собствениците на барбекюта Weber® са много горди със своите придобивки. Демонстрирайте вашата гордост и се радвайте. Поддържайте барбекюто чисто и забележимо – отвън и отвътре, като следвате тези стъпки за рутинна поддръжка.

### ПОЧИСТВАНЕ НА БАБРЕКЮТО ОТВЪН

За да поддържате барбекюто отвън възможно най-добре, използвайте следните указания за безопасно почистване.

**⚠ ПРЕДУПРЕЖДЕНИЕ:** Изключете газовото барбекю Weber® и изчакайте да изстине преди да го почистите.

#### Боядисани, емайлирани и пластмасови повърхности

Използвайте разтвор на топла сапунена вода, за да почистите външните повърхности, а след това изплакнете с вода.

**ВАЖНО:** Не използвайте почистващи препарати, съдържащи киселина, минерален спирт или ксилол. Не използвайте почистващи препарати за печка, абразивни почистващи препарати (за почистване на кухня), препарати с цитрусови продукти или абразивни почистващи кърпи за чистене на повърхности на барбекюто или количката.

Разгъващите се табли (Q® 1200, Q® 2000, Q® 2200) не трябва да се използват като дъски за рязане.

### ПОЧИСТВАНЕ НА БАБРЕКЮТО ОТВЪТРЕ

За да може барбекюто да продължи да работи безопасно и ефективно е важно да отстранявате всички остатъци и излишна мазнина, които могат да се натрупат отвътре на барбекюто. За безопасно почистване, използвайте следните указания.

#### Отвътре на капака

Натрупаната на снежинки мазнина прилича на пръски боя. Избършете капака отвътре с хартиена салфетка, за да не позволите натрупване на мазнина. Почистете капака отвътре с топла сапунена вода, след това изплакнете с вода.

#### Компоненти на кутията за готвене и тръба на горелката

Ще ви трябват: Телена четка от неръждаема стомана и твърда пластмасова стъргалка.

A) Изстъргайте и изчеткайте скарите за готвене със стъргалката и четката. Свалете скарите за готвене и ги поставете настрана.

**⚠ ВНИМАНИЕ:** Четките за барбекюто трябва да се проверяват редовно за отделящи се телове и прекомерно износване. Сменете четката, ако откриете отделящи се телове по скарите за готвене или четката. Weber препоръчва закупуване на нова телена четка от неръждаема стомана в началото на всеки пролетен сезон.

**⚠ ВНИМАНИЕ:** Не почиствайте скарите за готвене в самопочистваща се фурна.

- B) Изчеткайте всички остатъци от тръбата на горелката. Не разширявайте портовете (отворите) на горелките по дължината на тръбата на горелката (1).
- C) Когато почистването завърши, поставете отново скарите за готвене.

#### Кутия за готвене

Измийте вътрешността на кутията за готвене с топла сапунена вода, а след това изплакнете с вода.

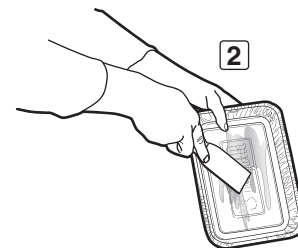
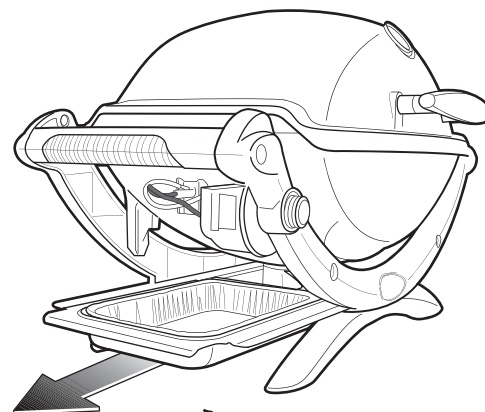
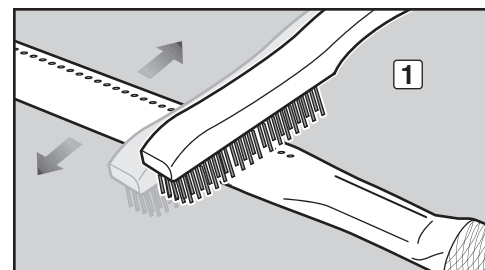
#### Подвижен тиган за събиране на мазнина и тиган за капки за еднократна употреба

Вашето барбекю разполага със система за събиране на мазнина, която насочва мазнината встрани от храната и към подвижен тиган за събиране на мазнина. За ваше удобство, можете покриете подвижния тиган за събиране на мазнина с тиган за капки за еднократна употреба Weber®, който ще поддържа подвижния тиган чист за по-дълго време.

Почистването на подвижния тиган за събиране на мазнина е толкова важно, колкото и почистването на кутията за готвене. Проверявайте подвижния тиган за събиране на мазнина за наслояване на мазнина всеки път, когато използвате барбекюто. Отстранете излишната мазнина с пластмасова стъргалка (2). Измийте подвижния тиган за събиране на мазнина с топла сапунена вода и изплакнете с вода.

**⚠ ПРЕДУПРЕЖДЕНИЕ:** Проверявайте подвижния тиган за събиране на мазнина или тигана за капки за еднократна употреба за натрупване на мазнина преди всяка употреба. Отстранете излишната мазнина, за да избегнете запалване на мазнината. Запалване на мазнината може да причини тежко телесно нараняване или увреждане на имущество.

**⚠ ВНИМАНИЕ:** Не използвайте кутията за готвене, подвижния тиган за събиране на мазнина или тигана за капки за еднократна употреба с алуминиево фолио.



За да се снабдите с тиган за капки за еднократна употреба и скарите за готвене, се свържете с местния търговски представител за вашия регион или влезте на [www.weber.com](http://www.weber.com)®. Ако имате нужда от по-нататъшна помощ, се свържете с представител на отдела за обслужване на клиенти.

## РАБОТА СЪС СИСТЕМАТА ЗА ЗАПАЛВАНЕ

Запалителят подава искра към блока на запалителния електрод. Когато извършвате рутинна поддръжка или проверка за отстраняване на проблеми на запалителната система, прочетете следното, за да може запалителната система да продължава да работи изправно.

**⚠ ПРЕДУПРЕЖДЕНИЕ: Всички контролни бутони за газта и захранващи клапани трябва да бъдат в положение OFF (Изключено).**

Ако запалителят не успее да запали вашето барбекю Q®, ще трябва да определите точно къде възниква проблема: при потока на газта или при системата за запалване. Започнете като се опитате да запалите горелката с кибритена клечка. Вижте "ЗАПАЛВАНЕ НА ГОРЕЛКА—Запалване с кибритена клечка." Ако запалването с клечка е успешно, проблемът трябва да се търси в системата за запалване.

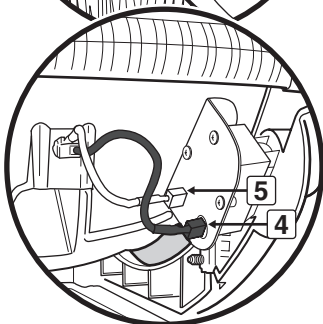
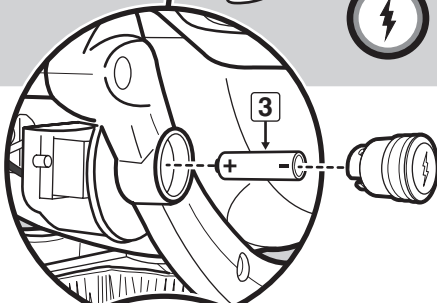
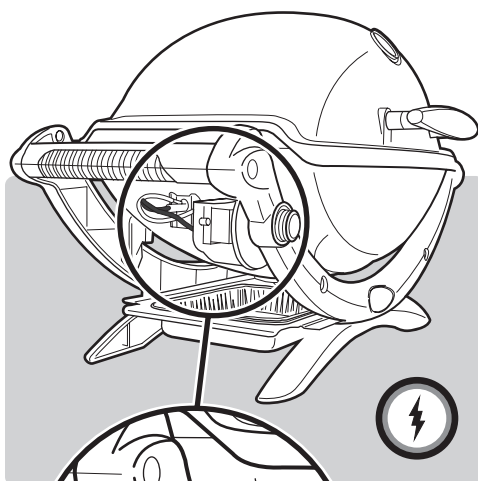
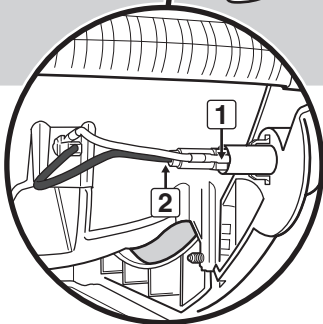
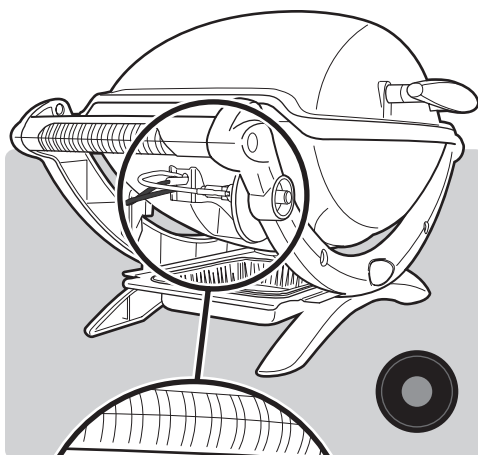
## ПОДДРЪЖКА НА СИСТЕМА ЗА ЗАПАЛВАНЕ С БУТОН

- Проверете дали белия (1) и черния (2) проводник за запалване са прикрепени правилно.
- Проверете дали запалителният бутон се натиска, щрака и се връща обратно.

## ПОДДРЪЖКА НА ЕЛЕКТРОННА СИСТЕМА ЗА ЗАПАЛВАНЕ

- Уверете се, че батерията тип AAA (само алкална) е в добро състояние и че е поставена правилно (3). Някои батерии са обвити с найлоново защитно фолио. Това фолио трябва да се отстрани преди да се постави батерията. Не бъркайте това фолио с етикета на батерията.
- Уверете се, че двата запалителни проводника са правилно прикрепени към запалителния модул. Черният проводник към черната клемма (4), белият проводник към бялата клемма (5).
- Уверете се, че електронният запалителен бутон работи, като се ослушвате за щракане и се оглеждате за искри в горелката.

Ако електронната система за запалване продължава да не пали, свържете се с търговския представител във Вашия регион, като използвате информацията за контакт на нашия уебсайт. Влезте на [www.weber.com](http://www.weber.com).





**⚠ ВНИМАНИЕ: Този продукт е тестван за безопасност и сертифициран за употреба само в определена държава. Вижте зададените държави, които се намират отвън на кутията.**

Тези части могат да бъдат компоненти, пренасящи или изгарящи газ. Моля свържете се с Weber-Stephen Products LLC, Търговски отдел, за информацията относно оригинални Weber-Stephen Products LLC резервни части.

**⚠ ПРЕДУПРЕЖДЕНИЕ: Не се опитвайте да правите поправки на компоненти, пренасящи или изгарящи газ, без да се свържете с Weber-Stephen Products LLC, Търговски отдел. Вашите действия, ако не спазите предупрежденията за този продукт, могат да причинят пожар или експлозия, водещи до сериозни лични наранявания или смърт и повреда на собственост.**



Този символ сочи, че продуктът не може да се изхвърля с битовия боклук. За инструкции относно правилното изхвърляне на този продукт в Европа, моля посетете [www.weber.com](http://www.weber.com)® и се свържете с вносителя за вашата страна. Ако нямате интернет достъп, свържете се с Вашия доставчик за името, адреса и телефонния номер на вносителя.

Когато решите да изхвърлите вашето барбекю, всички електрически компоненти (напр. електромотора за грила, батерии, модул за запалване, осветление на дръжките) трябва да се свалят и изхвърлят правилно, съгласно WEEE. Те трябва да се изхвърлят отделно от барбекюто.

**WEBER-STEPHEN ÖSTERREICH GmbH**

Maria-Theresia-Straße 51  
4600 Wels  
AUSTRIA  
TEL: +43 7242 890 135 0; info-at@weberstephen.com

**WEBER-STEPHEN PRODUCTS BELGIUM Sprl**

Blarenberglaan 6 Bus 4  
Industriezone Noord  
BE-2800 Mechelen  
BELGIUM  
TEL: +32 015 28 30 90; infobelux@weberstephen.com

**WEBER-STEPHEN CZ & SK spol. s r.o.**

U Hajovny 246  
25243 Průhonice  
CZECH REPUBLIC  
TEL: +42 267 312 973; info-cz@weberstephen.com

**WEBER-STEPHEN NORDIC ApS**

Bøgildsmindevej 23, DK-9400 Nørresundby  
DANMARK  
TEL: +45 99 36 30 10; info@weberstephen.dk

**WEBER-STEPHEN NORDIC MIDDLE EAST**

Ras Al Khaimah FTZ  
P.O. Box 10559  
UNITED ARAB EMIRATES  
TEL: +971 4 360 9256; info@weberstephen.ae

**WEBER-STEPHEN FRANCE SAS**

Eragny sur Oise – C.S. 80322  
95617 Cergy Pontoise Cedex  
FRANCE  
TEL: +33 810 19 32 37  
service.consommateurs@weberstephen.com

**WEBER-STEPHEN DEUTSCHLAND GmbH**

Rheinstraße 194  
55218 Ingelheim  
DEUTSCHLAND  
TEL: +49 6132 8999 0; info-de@weberstephen.com

**WEBER-STEPHEN NETHERLANDS B.V.**

Tsjükemarwei 12  
8521 NA Sint Nicolaasga  
Postbus 18  
8520 AA Sint Nicolaasga  
NETHERLANDS  
TEL: +31 513 4333 22; info@weberbarbecues.nl

**JARN & GLER WHOLESALE EHF**

Skutuvogur 1H  
1-104 Reykjavik  
ICELAND  
TEL: +354 58 58 900

**D&S IMPORTS**

14 Shenkar Street  
Petach, Tikva 49001  
ISRAEL  
TEL: +972 392 41119; info@weber.co.il

**WEBER-STEPHEN PRODUCTS ITALIA Srl**

Centro Polifunzionale "Il Pioppo"  
Viale della Repubblica 46  
36030 Povolara di Dueville – Vicenza  
ITALY  
TEL: +39 0444 360 590; info-italia@weberstephen.com

**WEBER-STEPHEN POLSKA Sp. z o.o.**

Ul. Trakt Lubelski 153  
04-766 Warszawa  
POLSKA  
TEL: +48 22 392 04 69; info-pl@weberstephen.com

**GALACTEX OUTDOOR (PTY) LTD.**

141-142 Hertz Draai  
Meadowdale, Edenvale  
Gauteng  
SOUTH AFRICA  
TEL: +27 11 454 2369; info@weber.co.za

**WEBER-STEPHEN IBERICA Srl**

Avda. de les Corts Catalanes 9-11 -  
Despacho 10 B  
E-08173 Sant Cugat del Vallès  
Barcelona  
SPAIN  
TEL: +34 93 584 40 55; infoiberica@weberstephen.com

**WEBER-STEPHEN SCHWEIZ GmbH**

Talackerstr. 89a  
8404 Winterthur  
SWITZERLAND  
TEL: +41 52 24402 50; info-ch@weberstephen.com

**WEBER-STEPHEN PRODUCTS**

**(U.K.) LIMITED**

The Four Columns,  
Broughton Hall Business Park  
Skipton, North Yorkshire BD23 3AE  
UNITED KINGDOM  
TEL: +44 01756 692611;  
customerservicenwe@weberstephen.com

**WEBER-STEPHEN PRODUCTS LLC**

200 East Daniels Road  
Palatine, IL 60067-6266  
USA  
TEL: 847 934 5700; support@weberstephen.com

**OOO WEBER-STEPHEN Vostok**

142784 Moscow Region,  
Leninskiy District  
Rumyantsevo Village  
Building 1  
RUSSIA  
TEL: +7 495 973 16 49; info.ru@weberstephen.com

**WEBER-STEPHEN MAGYARORSZÁG KFT.**

1138 Budapest, Váci út 186.  
HUNGARY  
TEL: +36 70 / 70-89-813; info-hu@weberstephen.com

For Republic of Ireland, please contact:  
Weber-Stephen Products (U.K.) Limited.

For other eastern European countries,  
such as ROMANIA, SLOVENIA, CROATIA,  
TURKEY, or GREECE, please contact:  
Weber-Stephen Deutschland GmbH,  
info-EE@weberstephen.com.

For Baltic states, please contact:  
Weber-Stephen Nordic ApS.



WEBER-STEPHEN PRODUCTS LLC

[www.weber.com](http://www.weber.com)®

© 2013 Designed and engineered by Weber-Stephen Products LLC,  
200 East Daniels Road, Palatine, Illinois 60067 U.S.A.  
Printed in U.S.A.

Барбекю Weber® Q® включва конструкции и функции, създадени първоначално от Robert DeMars от Original Ideas, Inc.